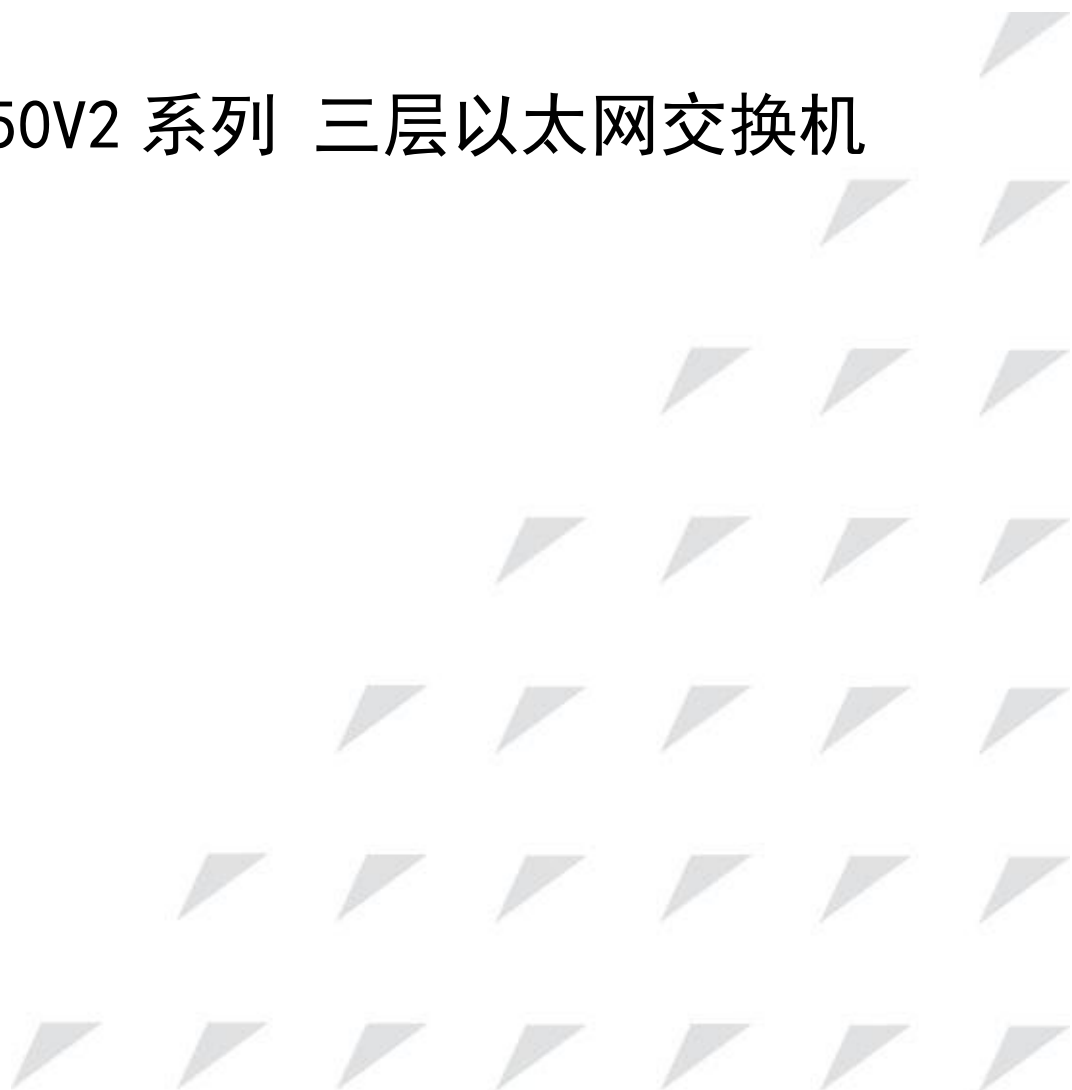




Inspur S6550V2 系列 三层以太网交换机 安装手册



浪潮思科网络科技有限公司（以下简称“浪潮思科”）为客户提供全方位的技术支持和服务。直接向浪潮思科购买产品的用户，如果在使用过程中有任何问题，可与浪潮思科各地办事处或用户服务中心联系，也可直接与公司总部联系。

读者如有任何关于浪潮思科产品的问题，或者有意进一步了解公司其他相关产品，可通过下列方式与我们联系：

公司网址：<http://www.Inspur.com/>

技术支持热线：400-691-1766

技术支持邮箱：Inspur_network@Inspur.com

技术文档邮箱：Inspur_network@Inspur.com

客户投诉热线：400-691-1766

公司总部地址：北京市海淀区西北旺东路 10 号院（中关村软件园）东区 20 号

邮政编码：100094

声 明

Copyright ©2024

浪潮思科网络科技有限公司

版权所有，保留一切权利。

非经本公司书面许可，任何单位和个人不得擅自摘抄、复制本书内容的部分或全部，并不得以任何形式传播。

inspur 浪潮 是浪潮思科网络科技有限公司的注册商标。

对于本手册中出现的其它商标，由各自的所有人拥有。

由于产品版本升级或其它原因，本手册内容会不定期进行更新。除非另有约定，本手册仅作为使用指导，本手册中的所有陈述、信息和建议不构成任何明示或暗示的担保。

前言

概述

本文档从产品概述、产品结构、产品安装、技术指标的角度介绍了 Inspur S6550V2 系列三层交换机（以下简称 Inspur S6550V2 系列）。

在本文档的附录中，提供了产品配套使用的线缆、SFP 模块及该文档所涉及的术语和缩略语。

产品版本



与本文档相对应的产品版本如下所示。



产品名称	硬件版本	软件版本
Inspur S6550V2-24TQ-AC/D	A	V3.60M
Inspur S6550V2-48TQ-AC/D	A	V3.60M
Inspur S6550V2-24XQ-AC/D	A	V3.60M
Inspur S6550V2-48XQ-AC/D	A	V3.60M

约定

符号约定

在本文中可能出现下列标志，它们所代表的含义如下。

符号	说明
 警告	以本标志开始的文本表示有潜在危险，如果不能避免，可能导致人员伤害。
 注意	以本标志开始的文本表示有潜在风险，如果忽视这些文本，可能导致设备损坏、数据丢失、设备性能降低或不可预知的结果。

符号	说明
 说明	以本标志开始的文本是正文的附加信息，是对正文的强调和补充。
 窍门	以本标志开始的文本能帮助您解决某个问题或节省您的时间。

通用格式约定

格式	说明
宋体	正文采用宋体表示。
黑体	一级标题、二级标题、三级标题、Block 采用黑体表示。
楷体	警告、提示等内容用楷体表示。
Lucida Console 格式	Lucida Console 格式表示屏幕输出信息。此外，屏幕输出信息中夹杂的用户从终端输入的信息采用加粗字体表示。

目 录

1 产品概述	1
1.1 产品简介.....	1
1.2 功能特性.....	1
2 产品结构	5
2.1 面板.....	5
2.1.1 前面板.....	5
2.1.2 后面板.....	7
2.2 接口.....	7
2.2.1 接口类型.....	7
2.2.2 接口属性.....	10
2.3 按钮.....	13
2.4 指示灯.....	14
2.4.1 Inspur S6550V2-24TQ-AC/D.....	14
2.4.2 Inspur S6550V2-48TQ-AC/D.....	16
2.4.3 Inspur S6550V2-24XQ-AC/D.....	17
2.4.4 Inspur S6550V2-48XQ-AC/D.....	19
3 产品安装	21
3.1 硬件安装.....	21
3.1.1 安装准备.....	21
3.1.2 整机安装.....	22
3.1.3 子卡安装.....	25
3.1.4 电源安装.....	26
3.1.5 线缆连接.....	28
3.2 软件安装.....	33
4 技术指标	34
4.1 整机参数.....	34
4.2 激光器安全等级.....	36
4.3 可靠性指标.....	36
4.4 安全标准.....	36

4.5 环境要求	36
4.5.1 储存环境	37
4.5.2 运输环境	38
4.5.3 运行环境	40
4.6 标准和协议	41
5 附录	44
5.1 线缆	44
5.1.1 光纤	44
5.1.2 以太网线	47
5.1.3 保护地线	50
5.1.4 交流电源线	51
5.1.5 RJ45 Console 线	54
5.1.6 MiniUSB Console 线	55
5.2 术语	57
5.3 缩略语	58

图目录

图 2-1 Inspur S6550V2-24TQ-AC/D 前面板外观	5
图 2-2 Inspur S6550V2-48TQ-AC/D 前面板外观	6
图 2-3 Inspur S6550V2-24XQ-AC/D 前面板外观	6
图 2-4 Inspur S6550V2-48XQ-AC/D 前面板外观	7
图 2-5 Inspur S6550V2 双交流后面板外观	7
图 2-6 交流电源接口示意图	13
图 3-1 安装挂耳	23
图 3-2 安装浮动螺母	23
图 3-3 安装滑道	24
图 3-4 水平安装设备到机柜	24
图 3-5 拧松螺钉	25
图 3-6 拔出假面板	25
图 3-7 插入子卡	26
图 3-8 拧紧螺钉	26
图 3-9 拧松螺钉	27
图 3-10 拔出假面板	27
图 3-11 插入电源模块	27
图 3-12 拧紧螺钉	28
图 3-13 插入 SFP 光模块	28
图 3-14 连接光纤	29
图 3-15 连接以太网线	29
图 3-16 连接接地线缆	30
图 3-17 连接直流线缆	31
图 3-18 连接交流电源线	31
图 3-19 连接串口线	32

图 3-20 连接 Console 串口线.....	32
图 5-1 LC/PC 型光纤连接器示意图.....	46
图 5-2 MPO 型光纤连接器示意图.....	46
图 5-3 网线示意图.....	47
图 5-4 10/100/1000M 直通网线接线图.....	48
图 5-5 100Mbit/s 交叉网线接线图.....	49
图 5-6 1000Mbit/s 交叉网线接线图.....	49
图 5-7 接地线缆示意图.....	50
图 5-8 OT 端子示意图.....	51
图 5-9 国标交流电源线示意图.....	52
图 5-10 欧标交流电源线示意图.....	52
图 5-11 美标交流电源线示意图.....	52
图 5-12 RJ45 型 Console 线示意图.....	54
图 5-13 引脚编号及接线关系示意图.....	55
图 5-14 MiniUSB 型 Console 线示意图.....	56
图 5-15 引脚编号及接线关系示意图.....	56

表格目录

表 1-1 功能特性列表	2
表 2-1 Inspur S6550V2-24TQ-AC/D 接口说明	7
表 2-2 Inspur S6550V2-48TQ-AC/D 接口说明	8
表 2-3 Inspur S6550V2-24XQ-AC/D 接口说明	9
表 2-4 Inspur S6550V2-48XQ-AC/D 接口说明	9
表 2-5 40GE QSFP+光接口属性	10
表 2-6 千兆 SFP 接口属性	10
表 2-7 万兆 SFP+光接口属性	11
表 2-8 10/100/1000M 以太网电接口属性	11
表 2-9 管理接口说明	11
表 2-10 RJ45 Console 接口属性	12
表 2-11 Console 接口属性	12
表 2-12 SNMP 接口属性	13
表 2-13 交流电源接口属性	13
表 2-14 Inspur S6550V2 按钮	14
表 2-15 Inspur S6550V2-24TQ-AC/D 指示灯说明	14
表 2-16 Inspur S6550V2-48TQ-AC/D 指示灯说明	16
表 2-17 Inspur S6550V2-24XQ-AC/D 指示灯说明	17
表 2-18 Inspur S6550V2-48XQ-AC/D 指示灯说明	19
表 3-1 运行环境要求	21
表 3-2 设备运行的电源条件列表	22
表 4-1 整机参数	34
表 4-2 Inspur S6550V2 系列可靠性指标	36
表 4-3 储存时的气候环境要求	37
表 4-4 储存时机械活性物质的浓度要求	38

表 4-5 储存时化学活性物质的浓度要求	38
表 4-6 运输时气候环境要求	38
表 4-7 运输时机械活性物质的浓度要求	39
表 4-8 运输时化学活性物质的浓度要求	39
表 4-9 其它气候环境要求	40
表 4-10 运行时机械活性物质的浓度要求	41
表 4-11 运行时化学活性物质的浓度要求	41
表 5-1 光纤连接器种类	44
表 5-2 光纤接线关系	47
表 5-3 EIA/TIA568A 和 EIA/TIA568B 标准线序	47
表 5-4 网线技术指标	50
表 5-5 接地线缆技术指标	51
表 5-6 交流电源线选择表	52
表 5-7 国标交流电源线缆技术指标	53
表 5-8 欧标交流电源线缆技术指标	53
表 5-9 美标交流电源线缆技术指标	53
表 5-10 RJ45 Console 线技术指标	55
表 5-11 USB Console 线技术指标	56

1 产品概述

本章简要描述产品的基本信息，主要包括以下内容：

- 产品简介
- 功能特性

1.1 产品简介

Inspur S6550V2 系列是浪潮网络提供的三层以太网交换机，可提供千兆/万兆速率的二层/三层线速转发能力，提供 40G 扩展端口。定位为企业、学校、小区和运营商驻地网等网络的汇聚层设备，也可应用于数据中心服务器接入。

Inspur S6550V2 系列将用户认证、访问控制及带宽管理等高级功能融合到交换机系统中，其灵活的组网方式、个性化的 QoS（Quality of Service，服务质量）、良好的访问控制能力、完善的网络管理及高度的稳定性能可充分满足运营网络的要求。

1.2 功能特性

Inspur S6550V2 系列的功能和特性如表 1-1 所示。

表 1-1 功能特性列表

特性	说明
基础特性	<ul style="list-style-type: none"> • 登录设备（Console/Telnet/SSHv2） • 用户管理 • 命令行 • 管理文件（BootROM/系统文件/配置文件） • 加载与升级（TFTP 自动加载，BootROM 方式升级，FTP/TFTP 方式升级） • 时间管理 • 接口管理 • 设备基本信息（设备名称，切换语言模式，保存/删除配置，设备重启） • 任务调度 • 看门狗功能
ISF	支持通过业务端口实现 ISF（Intelligent Stacking Framework，智能堆叠框架）虚拟化
以太网	<ul style="list-style-type: none"> • MAC 管理 • 安全 MAC • VLAN（4094 个） • 支持基于 MAC 地址和子网的 VLAN • 支持 Private-VLAN • 支持 Super VLAN • VLAN IF 接口 • 基本 QinQ 和灵活 QinQ • VLAN 转换 • 环路检测 • 接口保护 • 接口镜像 • 端口隔离 • 生成树协议 • 二层协议透传 L2CP • GVRP • Voice VLAN
环网保护	G.8032

特性	说明
IP 业务	<ul style="list-style-type: none"> • ARP • IPv6 • NDP • DHCP Client • DHCP Server • DHCP Relay • DHCP Snooping • DHCP Option82/DHCP Option61/IPv6 DHCP Option18 • DHCPv6 Client • DHCPv6 • DHCPv6 Snooping • ND Snooping
IP 路由	<ul style="list-style-type: none"> • 静态路由 • 路由管理 • RIP • RIPng • OSPF • OSPFv3 • ISIS（实验局特性） • BGP（实验局特性） • 路由策略
QoS	<ul style="list-style-type: none"> • 优先级映射 • 优先级信任 • 带宽保证 • 端口整形 • 队列调度 • WRED • Filter • 流策略
组播	<ul style="list-style-type: none"> • 静态二层组播 • 路由组播管理 • IGMP • IGMP Snooping • IGMP MVR • IGMP 过滤 • MLD • VLAN-Copy

特性	说明
安全性	<ul style="list-style-type: none"> • 安全 MAC • ACL • 动态 ARP 检测 • ARP 防攻击 • RADIUS 认证 • TACACS+ • 802.1x • PPPoE+ • 风暴抑制 • IP Source Guard • CPU 保护
可靠性	<ul style="list-style-type: none"> • 链路聚合 • 故障转移 • 接口备份 • UDLD • VRRP
• OAM	<ul style="list-style-type: none"> • IEEE802.3ah • BFD (实验局特性)
系统管理	<ul style="list-style-type: none"> • SNMP • RMON • LLDP • 光模块数字诊断 • 系统日志 • 告警管理 • 风扇监控 • 电缆诊断 • 硬件环境监控 • CPU 监控 • 双系统 • Ping 和 Traceroute • 性能统计

2 产品结构

本章介绍 Inspur S6550V2 系列产品的结构，主要包括以下内容：

- 面板
- 接口
- 按钮
- 指示灯

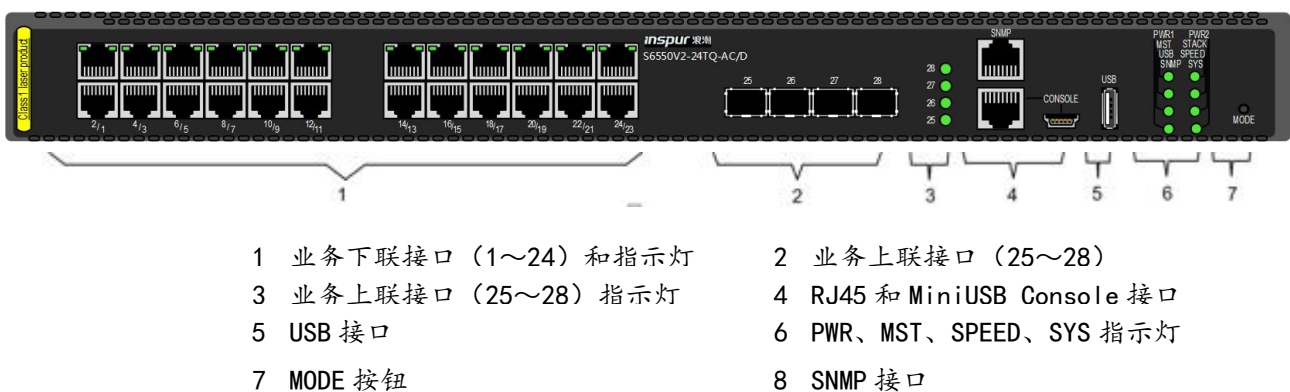
2.1 面板

2.1.1 前面板

Inspur S6550V2-24TQ-AC/D

Inspur S6550V2-24TQ-AC/D 前面板外观如图 2-1 所示。

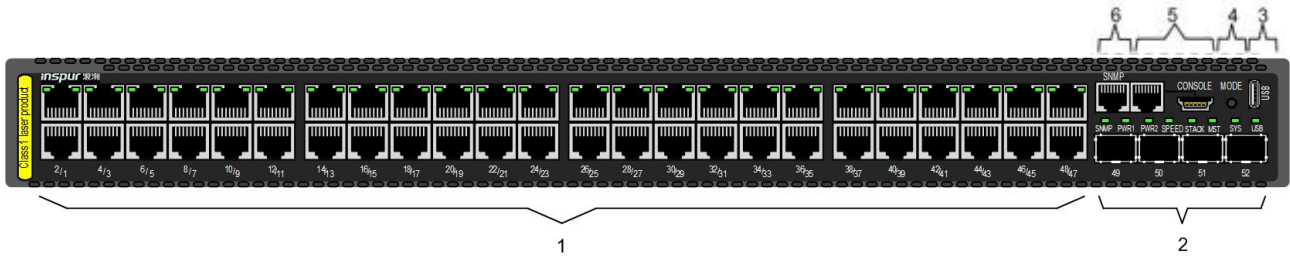
图 2-1 Inspur S6550V2-24TQ-AC/D 前面板外观



Inspur S6550V2-48TQ-AC/D

Inspur S6550V2-48TQ-AC/D 前面板外观如图 2-2 所示。

图 2-2 Inspur S6550V2-48TQ-AC/D 前面板外观

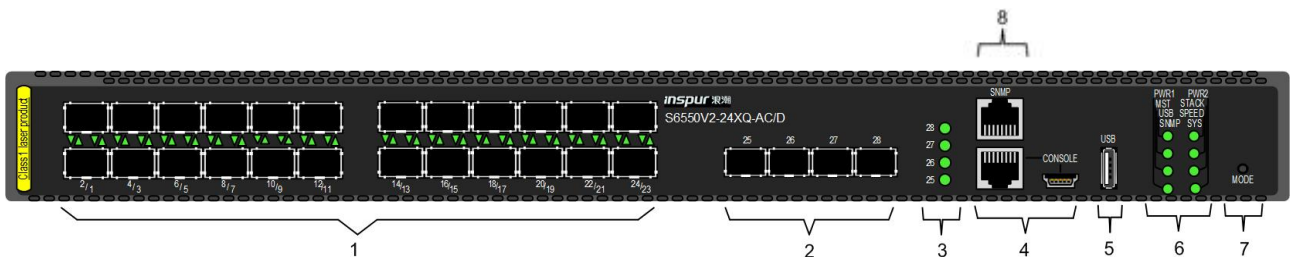


- | | |
|-----------------------------|-----------------------|
| 1 业务下联接口 (1~48) 和指示灯 | 2 业务上联接口 (49~52) 和指示灯 |
| 3 USB 接口 | 4 MODE 按钮 |
| 5 RJ45 和 MiniUSB Console 接口 | 6 SNMP 接口 |

Inspur S6550V2-24XQ-AC/D

Inspur S6550V2-24XQ-AC/D 前面板外观如图 2-3 所示。

图 2-3 Inspur S6550V2-24XQ-AC/D 前面板外观

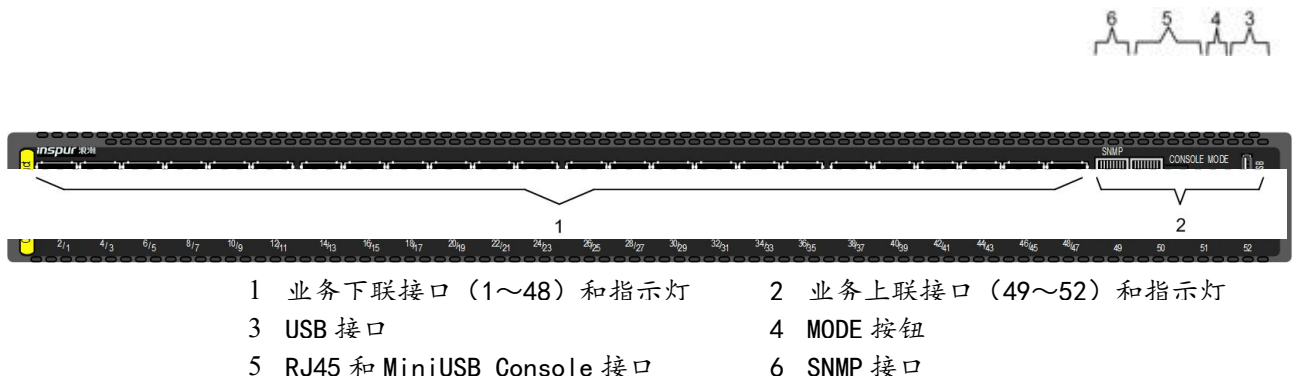


- | | |
|----------------------|-----------------------------|
| 1 业务下联接口 (1~24) 和指示灯 | 2 业务上联接口 (25~28) |
| 3 业务上联接口 (25~28) 指示灯 | 4 RJ45 和 MiniUSB Console 接口 |
| 5 USB 接口 | 6 PWR、MST、SPEED、SYS 指示灯 |
| 7 MODE 按钮 | 8 SNMP 接口 |

Inspur S6550V2-48XQ-AC/D

Inspur S6550V2-48XQ-AC/D 前面板外观如图 2-4 所示。

图 2-4 Inspur S6550V2-48XQ-AC/D 前面板外观



2.1.2 后面板

Inspur S6550V2 双交流后面板外观如图 2-5 所示。

图 2-5 Inspur S6550V2 双交流后面板外观



2.2 接口

2.2.1 接口类型

Inspur S6550V2-24TQ-AC/D

Inspur S6550V2-24TQ-AC/D 设备接口说明如表 2-1 所示。

表 2-1 Inspur S6550V2-24TQ-AC/D 接口说明

接口名称	用途	接口类型	说明
Port1~Port24	业务下联接口	RJ45	10/100/1000BASE-T 自适应电口
Port25~Port28	业务上联接口	SFP+	万兆 SFP+光接口，可使用的 SFP+光模块类型为：10GBASE-X

接口名称	用途	接口类型	说明
		SFP	千兆 SFP 光接口，可使用的 SFP 光模块类型为：1000BASE-X 千兆 SFP 电接口，可使用的 SFP 电模块类型为：1000BASE-T
SNMP	网管接口	RJ45	10/100/1000BASE-TX 自适应电口
CONSOLE	控制台接口	MiniUSB	使用 MiniUSB 线缆连接 PC
	控制台接口	RJ45	使用 DB9 串口线缆连接 PC
-	-	USB	预留接口

Inspur S6550V2-48TQ-AC/D

Inspur S6550V2-48TQ-AC/D 设备接口说明如表 2-2 所示。

表 2-2 Inspur S6550V2-48TQ-AC/D 接口说明

接口名称	用途	接口类型	说明
Port1~Port48	业务下联接口	RJ45	10/100/1000BASE-T 自适应电口
Port49~Port52	业务上联接口	SFP+	万兆 SFP+光接口，可使用的 SFP+光模块类型为：10GBASE-X
		SFP	千兆 SFP 光接口，可使用的 SFP 光模块类型为：1000BASE-X 千兆 SFP 电接口，可使用的 SFP 电模块类型为：1000BASE-T
SNMP	网管接口	RJ45	10/100/1000BASE-TX 自适应电口
CONSOLE	控制台接口	MiniUSB	使用 MiniUSB 线缆连接 PC
	控制台接口	RJ45	使用 DB9 串口线缆连接 PC
-	-	USB	预留接口

Inspur S6550V2-24XQ-AC/D

Inspur S6550V2-24XQ-AC/D 设备接口说明如表 2-3 所示。

表 2-3 Inspur S6550V2-24XQ-AC/D 接口说明

接口名称	用途	接口类型	说明
Port1~Port24	业务下联接口	SFP	千兆 SFP 光接口，可使用的 SFP 光模块类型为： <ul style="list-style-type: none"> • 1000BASE-X • 100BASE-FX 千兆 SFP 电接口，可使用的 SFP 电模块类型为：1000BASE-T
Port25~Port28	业务上联接口	SFP+	万兆 SFP+光接口，可使用的 SFP+光模块类型为：10GBASE-X
		SFP	千兆 SFP 光接口，可使用的 SFP 光模块类型为：1000BASE-X 千兆 SFP 电接口，可使用的 SFP 电模块类型为：1000BASE-T
SNMP	网管接口	RJ45	10/100/1000BASE-TX 自适应电口
CONSOLE	控制台接口	MiniUSB	使用 MiniUSB 线缆连接 PC
	控制台接口	RJ45	使用 DB9 串口线缆连接 PC
-	-	USB	预留接口

Inspur S6550V2-48XQ-AC/D

Inspur S6550V2-48XQ-AC/D 设备接口说明如表 2-4 所示。

表 2-4 Inspur S6550V2-48XQ-AC/D 接口说明

接口名称	用途	接口类型	说明
Port1~Port48	业务下联接口	SFP	千兆 SFP 光接口，可使用的 SFP 光模块类型为： <ul style="list-style-type: none"> • 1000BASE-X • 100BASE-FX 千兆 SFP 电接口，可使用的 SFP 电模块类型为：1000BASE-T
Port49~Port52	业务上联接口	SFP+	万兆 SFP+光接口，可使用的 SFP+光模块类型为：10GBASE-X
		SFP	千兆 SFP 光接口，可使用的 SFP 光模块类型为：1000BASE-X 千兆 SFP 电接口，可使用的 SFP 电模块类型为：1000BASE-T

接口名称	用途	接口类型	说明
SNMP	网管接口	RJ45	10/100/1000BASE-TX 自适应电口
CONSOLE	控制台接口	MiniUSB	使用 MiniUSB 线缆连接 PC
	控制台接口	RJ45	使用 DB9 串口线缆连接 PC
-	-	USB	预留接口

2.2.2 接口属性

40GE QSFP+接口

40GE QSFP+接口属性如表 2-5 所示。

表 2-5 40GE QSFP+光接口属性

属性	描述
连接器类型	MPO/LC
光接口属性	由所选 QSFP 光模块决定
传输速率	40Gbit/s
工作模式	全双工

千兆 SFP 接口

千兆 SFP 接口属性如表 2-6 所示。

表 2-6 千兆 SFP 接口属性

属性	描述
连接器类型	LC/PC
光接口属性	由所选 SFP 模块决定
编码类型	8B/10B
工作模式	全双工
符合标准	IEEE 802.3
支持网络协议	IP

万兆 SFP+光接口

万兆 SFP+光接口属性如表 2-7 所示。

表 2-7 万兆 SFP+光接口属性

属性	描述
连接器类型	LC/PC
光接口属性	由所选 SFP+光模块决定
编码类型	64B/66B
传输速率	10Gbit/s
工作模式	全双工

千兆以太网电接口

10/100/1000M 以太网电接口属性如表 2-8 所示。

表 2-8 10/100/1000M 以太网电接口属性

属性	描述
连接器类型	RJ45
工作模式	支持 10/100/1000M 速率自适应 支持全双工/半双工工作模式自协商
线缆规格	工作模式为 10/100M 时，建议使用 5 类非屏蔽双绞线 工作模式为 1000M 时，建议使用超 5 类非屏蔽双绞线或屏蔽双绞线
符合标准	IEEE 802.3
支持网络协议	IP

管理接口

管理接口说明如表 2-9 所示。

表 2-9 管理接口说明

接口类型	描述	数量
Console MiniUSB Console	本地管理控制接口，可通过超级终端登录设备并对设备进行本地管理配置。二者同时使用时，默认	2

接口类型		描述	数量
	RJ45 Console	MiniUSB Console 接口优先。	
SNMP		10/100/1000BASE-T 自适应电口，可通过该接口实现对设备的带外网管	1

RJ45 Console 接口

RJ45 Console 接口属性如表 2-10 所示。

表 2-10 RJ45 Console 接口属性

属性	描述
连接器类型	RJ45
工作模式	双工 UART
电气特性	RS-232
波特率	缺省 9600Baud，也可支持其它波特率。

MiniUSB Console 接口

MiniUSB Console 接口属性如表 2-11 所示。

表 2-11 Console 接口属性

属性	描述
连接器类型	MiniUSB
工作模式	双工 UART
电气特性	USB
波特率	缺省 9600Baud，也可支持其它波特率。
线缆规格	5 芯线缆

SNMP 接口

SNMP 接口属性如表 2-12 所示。

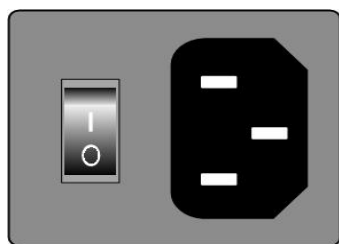
表 2-12 SNMP 接口属性

属性	描述
连接器类型	RJ45
接口速率	10/100/1000BASE-T 自适应
线序	主机模式，支持直通网线、交叉网线、线序自适应
符合标准	IEEE 802.3

交流电源接口

Inspur S6550V2-24TQ-AC/D、Inspur S6550V2-48TQ-AC/D、Inspur S6550V2-24XQ-AC/D、Inspur S6550V2-48XQ-AC/D 交流电源接口示意图如图 2-6 所示。

图 2-6 交流电源接口示意图



交流电源接口属性如表 2-13 所示。

表 2-13 交流电源接口属性

属性	描述
连接器类型	三插品尾
供电电压	220V AC
电压范围	100V~240V AC
频率	50/60Hz
最大输入电流	2.5A

2.3 按钮

Inspur S6550V2 按钮如表 2-14 所示。

表 2-14 Inspur S6550V2 按钮

接口类型	描述
模式切换按钮 (MODE)	<p>初始为默认状态。</p> <p>按一次切换到 SPEED 模式，此时业务口指示灯用来指示端口实际速率，且 SPEED 指示灯亮。</p> <p>再按一次切换到 STACK 模式，此时业务口指示灯用来指示堆叠 ID 号，且 STACK 指示灯亮。</p> <p>再按一次，切换到默认状态，SPEED 指示灯和 STACK 指示灯灭。</p> <p>如果 45s 之内没有操作按钮，模式指示灯自动切换为默认状态。</p>

2.4 指示灯

2.4.1 Inspur S6550V2-24TQ-AC/D

Inspur S6550V2-24TQ-AC/D 指示灯说明如表 2-15 所示。

表 2-15 Inspur S6550V2-24TQ-AC/D 指示灯说明

丝印	状态	描述
LNK/ACT Port1~Port24	绿色	<p>千兆以太网口工作状态指示灯。</p> <ul style="list-style-type: none"> 常亮：表示线路连接正常。 闪亮：表示线路有数据收发。 常灭：表示线路无连接或连接不工作。
LNK/ACT Port25~Port28	绿色	<p>万兆 SFP+接口工作状态指示灯。</p> <ul style="list-style-type: none"> 常亮：表示线路工作在 1000Mbit/s 速率或 10Gbit/s 速率。 闪亮：表示线路有数据收发。 常灭：表示线路无连接。
PWR1	绿色	<p>电源 1 状态指示灯。</p> <ul style="list-style-type: none"> 常灭：电源 1 不在位。 常亮：电源 1 工作正常。 闪烁：电源 1 在位，未上电或模块故障。

丝印	状态	描述
PWR2	绿色	电源 2 状态指示灯。 <ul style="list-style-type: none"> 常灭：电源 2 不在位。 常亮：电源 2 工作正常。 闪烁：电源 2 在位，未上电或模块故障。
MST	绿色	堆叠主从模式状态灯。 <ul style="list-style-type: none"> 常亮：表示本设备是堆叠主设备或未堆叠的设备。 常灭：表示本设备不是堆叠主设备。
STACK	绿色	堆叠模式状态灯。 <ul style="list-style-type: none"> 常亮：表示选择 STACK 模式，接口指示灯正在指示设备的堆叠 ID。 常灭：表示没有选择 STACK 模式，接口指示灯不指示设备的堆叠 ID。
SPEED	绿色	SPEED 模式状态灯。 <ul style="list-style-type: none"> 常灭：表示没有选择 SPEED 模式。 常亮：表示选择 SPEED 模式，业务接口指示灯正在指示接口最高速率状态。
USB	绿色	USB 指示灯。 <ul style="list-style-type: none"> 常灭：表示 U 盘未开局。 常亮：表示 U 盘开局成功。 快闪：表示 U 盘数据读取中。 慢闪：表示 U 盘开局失败。
SNMP	绿色	SNMP 接口工作指示灯。 <ul style="list-style-type: none"> 常亮：表示 SNMP 接口连接正常。 闪亮：表示有数据包传输。 常灭：表示 SNMP 接口无连接或连接不正常。
SYS	绿色	系统运行状态灯。 <ul style="list-style-type: none"> 常灭：表示设备未启动，启动中或者设备异常。 闪烁：表示设备正常工作或者设备启动中。 常亮：表示设备异常。
-	绿色	风扇指示灯。 <ul style="list-style-type: none"> 常灭：表示设备未启动。 闪烁：表示风扇工作不正常。 常亮：表示风扇工作正常。

2.4.2 Inspur S6550V2-48TQ-AC/D

Inspur S6550V2-48TQ-AC/D 的指示灯说明如表 2-16 所示。

表 2-16 Inspur S6550V2-48TQ-AC/D 指示灯说明

丝印	状态	描述
LNK/ACT Port1~Port48	绿色	千兆以太网口工作状态指示灯。 <ul style="list-style-type: none"> 常亮：表示线路连接正常。 闪亮：表示线路有数据收发。 常灭：表示线路无连接。
LNK/ACT Port49~Port52	绿色	万兆 SFP+接口工作状态指示灯。 <ul style="list-style-type: none"> 常亮：表示线路工作在 1000Mbit/s 速率或 10Gbit/s 速率。 闪亮：表示线路有数据收发。 常灭：表示线路无连接。
PWR1	绿色	电源 1 状态指示灯。 <ul style="list-style-type: none"> 常灭：电源 1 不在位。 常亮：电源 1 工作正常。 闪烁：电源 1 在位，未上电或模块故障。
PWR2	绿色	电源 2 状态指示灯。 <ul style="list-style-type: none"> 常灭：电源 2 不在位。 常亮：电源 2 工作正常。 闪烁：电源 2 在位，未上电或模块故障。
STACK	绿色	堆叠状态指示灯。 <ul style="list-style-type: none"> 常亮：表示选择 STACK 模式，接口指示灯正在指示设备堆叠 ID。 常灭：表示没有选择 STACK 模式，接口指示灯不指示设备的堆叠 ID。
SPEED	绿色	SPEED 模式状态灯。 <ul style="list-style-type: none"> 常灭：表示没有选择 SPEED 模式。 常亮：表示选择 SPEED 模式，业务接口指示灯正在指示接口最高速率状态。
SNMP	绿色	SNMP 接口工作状态指示灯。 <ul style="list-style-type: none"> 常亮：表示 SNMP 接口连接正常。 闪亮：表示有数据包传输。 常灭：表示 SNMP 接口无连接或连接不正常。

丝印	状态	描述
SYS	绿色	系统运行状态灯。 <ul style="list-style-type: none"> 常灭：表示设备未启动，启动中或者设备异常。 闪烁：表示设备正常工作或者设备启动中。 常亮：表示设备异常。
MST	绿色	堆叠主从模式状态灯。 <ul style="list-style-type: none"> 常亮：表示本设备是堆叠主设备或未堆叠的设备。 常灭：表示本设备不是堆叠主设备。
USB	绿色	USB 指示灯。 <ul style="list-style-type: none"> 常灭：表示 U 盘未开局。 常亮：表示 U 盘开局成功。 快闪：表示 U 盘数据读取中。 慢闪：表示 U 盘开局失败。
-	绿色	风扇指示灯。 <ul style="list-style-type: none"> 常灭：表示设备未启动。 闪烁：表示风扇工作不正常。 常亮：表示风扇工作正常。

2.4.3 Inspur S6550V2-24XQ-AC/D

Inspur S6550V2-24XQ-AC/D 指示灯说明如表 2-17 所示。

表 2-17 Inspur S6550V2-24XQ-AC/D 指示灯说明

丝印	状态	描述
LNK/ACT Port1~Port28	绿色	线路工作指示灯。 <ul style="list-style-type: none"> 常亮：表示线路连接正常。 闪亮：表示线路有数据收发。 常灭：表示线路无连接或连接不工作。
SPEED Port1~Port24 (SFP 光模块接口)	绿色	光接口工作速率指示灯。 <ul style="list-style-type: none"> 常亮：表示光接口工作在 1000Mbit/s 速率。 常灭：表示光接口工作在 100Mbit/s 速率或不工作。
PWR1	绿色	电源 1 状态指示灯。 <ul style="list-style-type: none"> 常灭：电源 1 不在位。 常亮：电源 1 工作正常。 闪烁：电源 1 在位，未上电或模块故障。

丝印	状态	描述
PWR2	绿色	电源 2 状态指示灯。 <ul style="list-style-type: none"> 常灭：电源 2 不在位。 常亮：电源 2 工作正常。 闪烁：电源 2 在位，未上电或模块故障。
MST	绿色	堆叠主从模式状态灯。 <ul style="list-style-type: none"> 常亮：表示本设备是堆叠主设备或未堆叠的设备。 常灭：表示本设备不是堆叠主设备。
STACK	绿色	堆叠模式状态灯。 <ul style="list-style-type: none"> 常亮：表示选择 STACK 模式，接口指示灯正在指示设备的堆叠 ID。 常灭：表示没有选择 STACK 模式，接口指示灯不指示设备的堆叠 ID。
SPEED	绿色	SPEED 模式状态灯。 <ul style="list-style-type: none"> 常灭：表示没有选择 SPEED 模式。 常亮：表示选择 SPEED 模式，业务接口指示灯正在指示接口最高速率状态。
USB	绿色	USB 指示灯。 <ul style="list-style-type: none"> 常灭：表示 U 盘未开局。 常亮：表示 U 盘开局成功。 快闪：表示 U 盘数据读取中。 慢闪：表示 U 盘开局失败。
SNMP	绿色	SNMP 接口工作指示灯。 <ul style="list-style-type: none"> 常亮：表示 SNMP 接口连接正常。 闪亮：表示有数据包传输。 常灭：表示 SNMP 接口无连接或连接不正常。
SYS	绿色	系统运行状态灯。 <ul style="list-style-type: none"> 常灭：表示设备未启动，启动中或者设备异常。 闪烁：表示设备正常工作或者设备启动中。 常亮：表示设备异常。
-	绿色	风扇指示灯。 <ul style="list-style-type: none"> 常灭：表示设备未启动。 闪烁：表示风扇工作不正常。 常亮：表示风扇工作正常。

2.4.4 Inspur S6550V2-48XQ-AC/D

Inspur S6550V2-48XQ-AC/D 指示灯说明如表 2-18 所示。

表 2-18 Inspur S6550V2-48XQ-AC/D 指示灯说明

丝印	状态	描述
LNK/ACT Port1~Port48	绿色	线路工作指示灯。 <ul style="list-style-type: none"> 常亮：表示线路连接正常。 闪亮：表示线路有数据收发。 常灭：表示线路无连接或连接不工作。
SPEED Port1~Port48 (SFP 光模块接口)	绿色	光接口工作速率指示灯。 <ul style="list-style-type: none"> 常亮：表示光接口工作在 1000Mbit/s 速率。 常灭：表示光接口工作在 100Mbit/s 速率或不工作。
PWR1	绿色	电源 1 状态指示灯。 <ul style="list-style-type: none"> 常灭：电源 1 不在位。 常亮：电源 1 工作正常。 闪烁：电源 1 在位，未上电或模块故障。
PWR2	绿色	电源 2 状态指示灯。 <ul style="list-style-type: none"> 常灭：电源 2 不在位。 常亮：电源 2 工作正常。 闪烁：电源 2 在位，未上电或模块故障。
MST	绿色	堆叠主从模式状态灯。 <ul style="list-style-type: none"> 常亮：表示本设备是堆叠主设备或未堆叠的设备。 常灭：表示本设备不是堆叠主设备。
STACK	绿色	堆叠模式状态灯。 <ul style="list-style-type: none"> 常亮：表示选择 STACK 模式，接口指示灯正在指示设备堆叠 ID。 常灭：表示没有选择 STACK 模式，接口指示灯不指示设备的堆叠 ID。
SPEED	绿色	SPEED 模式状态灯。 <ul style="list-style-type: none"> 常灭：表示没有选择 SPEED 模式。 常亮：表示选择 SPEED 模式，业务接口指示灯正在指示接口最高速率状态。

丝印	状态	描述
USB	绿色	USB 指示灯。 <ul style="list-style-type: none">• 常灭：表示 U 盘未开局。• 常亮：表示 U 盘开局成功。• 快闪：表示 U 盘数据读取中。• 慢闪：表示 U 盘开局失败。
SNMP	绿色	SNMP 接口工作指示灯。 <ul style="list-style-type: none">• 常亮：表示 SNMP 接口连接正常。• 闪亮：表示有数据包传输。• 常灭：表示 SNMP 接口无连接或连接不正常。
SYS	绿色	系统运行状态灯。 <ul style="list-style-type: none">• 常灭：表示设备未启动，启动中或者设备异常。• 闪烁：表示设备正常工作或者设备启动中。• 常亮：表示设备异常。
-	绿色	风扇指示灯。 <ul style="list-style-type: none">• 常灭：表示设备未启动。• 闪烁：表示风扇工作不正常。• 常亮：表示风扇工作正常。

3 产品安装

本章介绍 Inspur S6550V2 系列的安装，主要包括以下内容：

- 硬件安装
- 软件安装

3.1 硬件安装



以下安装图以 Inspur S6550V2-48TQ-AC/D 为例。

3.1.1 安装准备

环境条件

设备运行环境应满足的条件如表 3-1 所示。

表 3-1 运行环境要求

检查项	要求
工作温度 (°C) (海拔高度 0m~ 1800m)	0~50
工作湿度	5%~95%RH, 无凝结
存储温度 (°C)	-25~60
工作气压 (kPa)	86~106



在海拔高度为 1800m~5000m 的情况下，海拔高度每升高 220m，设备的最高工作温度就降低 1°C。

供电条件

设备运行的电源条件如表 3-2 所示。

表 3-2 设备运行的电源条件列表

检查项	要求
供电电源	<ul style="list-style-type: none"> 交流电源的额定电压为 220V，电压范围是 100V~240V 直流电源的额定电压为-48V，电压范围是-36V~-72V
最大功耗	<ul style="list-style-type: none"> Inspur S6550V2-24TQ-AC/D: 56W Inspur S6550V2-48TQ-AC/D: 56W Inspur S6550V2-24XQ-AC/D: 63W Inspur S6550V2-48XQ-AC/D: 90W



这个设备有多个电源输入。切断设备的供电时务必断开所有电源输入。

接地条件

设备应采用联合接地方式，接地电阻阻值不大于 1Ω。良好的接地是设备防止雷击、抵抗干扰的首要保证条件。

3.1.2 整机安装

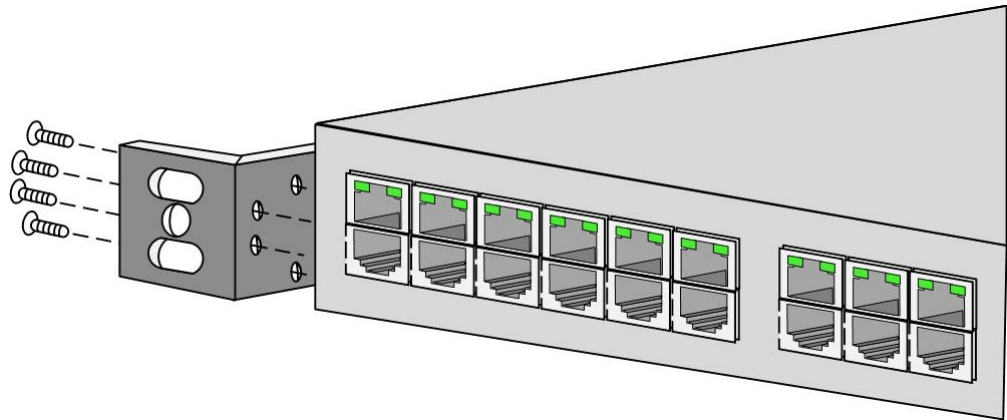
安装前请注意如下事项：

- 请确保交换机所处的环境通风状况良好并保持交换机通气孔顺畅。
- 请勿将设备放置于潮湿、易燃、易爆炸、烟、雾、粉尘环境中。
- 安装设备之前请做好防静电保护措施，例如佩戴防静电手套或者防静电腕带。
- 确保机柜的稳定性，能够支撑交换机及其附件的重量。

设备支持机柜安装方式，安装的步骤如下：

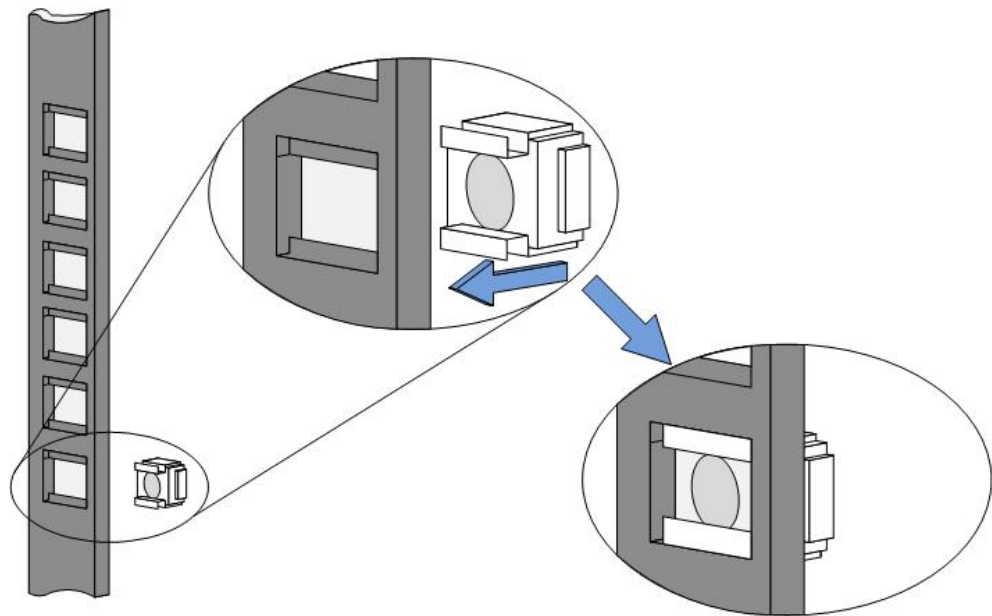
- 步骤 1** 检查机柜的稳定性，并确保机柜已经正确接地。
- 步骤 2** 安装设备双侧挂耳：将挂耳的安装孔与机箱侧面的螺丝孔对齐，并拧紧螺钉，确保将挂耳固定在机箱上。图 3-1 所示为安装单侧挂耳的示意图，另一侧挂耳安装的过程同理。

图 3-2 安装挂耳



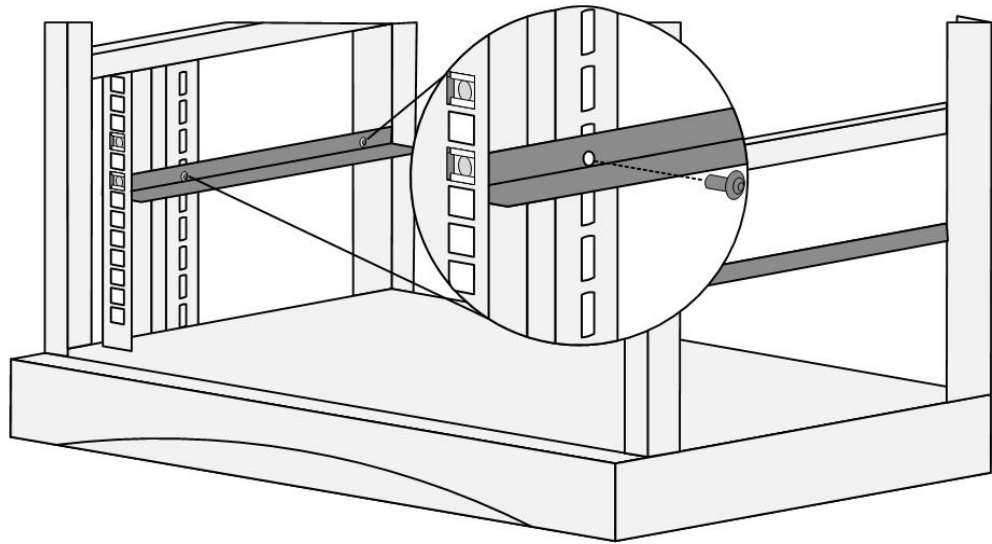
步骤 3 在机柜上安装浮动螺母，如图 3-2 所示。

图 3-3 安装浮动螺母



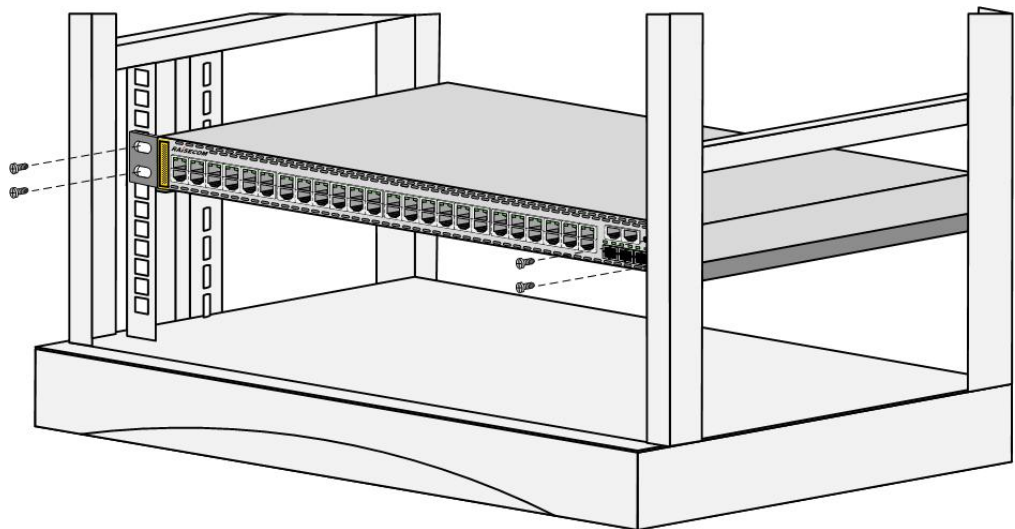
步骤 4 在机柜上安装滑道或托盘并确保滑道和托盘处于水平状态（滑道和托盘请自备），如图 3-3 所示。

图 3-4 安装滑道



步骤 5 用螺钉将挂耳固定在机柜两端的导槽上，确保设备水平安装到机柜上，如图 3-4 所示。

图 3-5 水平安装设备到机柜



禁止在设备上面放置额外重物及覆盖物。

安装时保证交换机的挂耳在机柜/机架左右两端水平对齐，禁止强行安装，否则可能导致交换机弯曲变形。

3.1.3 子卡安装

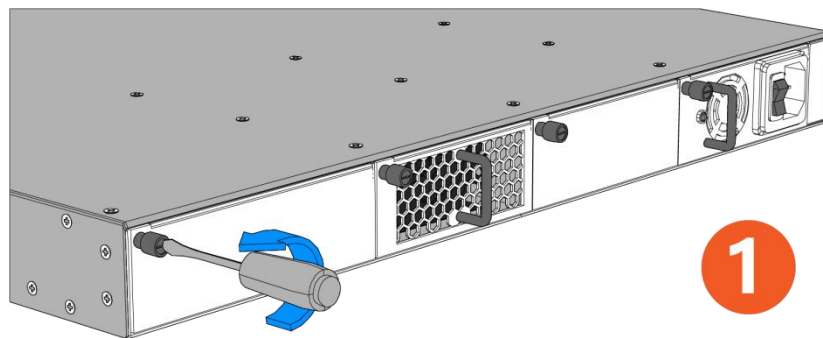


安装子卡时需要缓慢插入，如果在子卡的插入过程中遇到较大阻力或者子卡位置出现偏斜，必须将子卡拔出后重新插入，禁止强行安装，避免损坏子卡和交换机背板连接器。不使用子卡的槽位需要安装假面板。

请按照以下步骤将子卡安装到设备上：

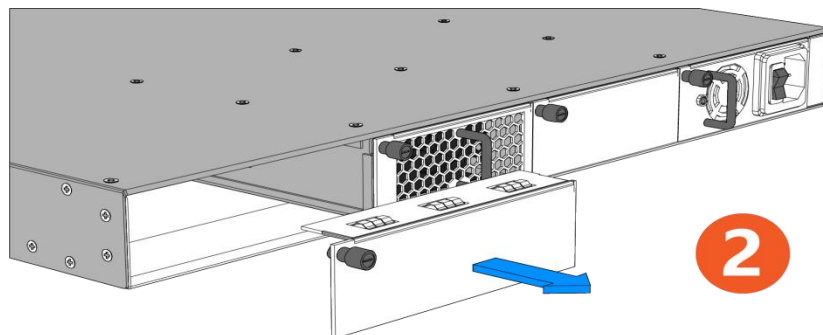
步骤 1 用十字螺丝刀逆时针拧松假面板上的松不脱螺钉，如图 3-5 所示。

图 3-6 拧松螺钉



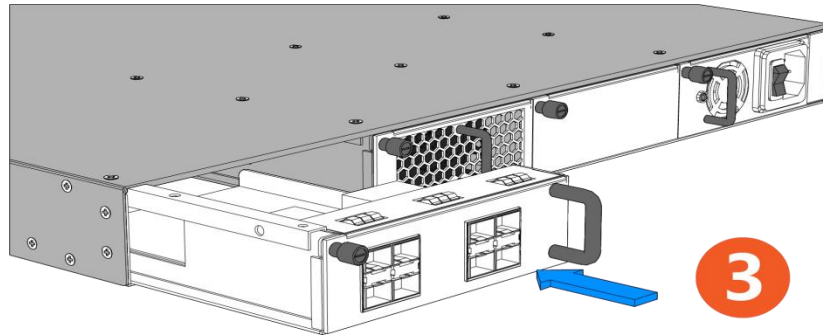
步骤 2 拉住假面板上的松不脱螺钉，拔出假面板，拆下的假面板请妥善保存以备后续使用，如图 3-6 所示。

图 3-7 拔出假面板



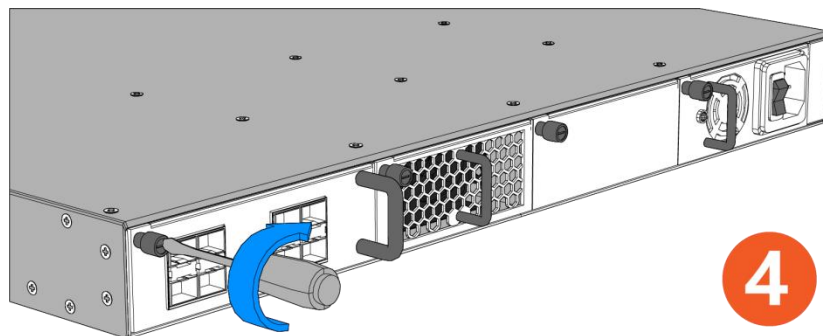
步骤 3 将子卡插入到卡槽中，直到子卡上方的螺钉完全进入机箱，如图 3-7 所示。

图 3-8 插入子卡



步骤 4 使用十字螺丝刀顺时针拧紧松不脱螺钉，如图 3-8 所示。

图 3-9 拧紧螺钉



3.1.4 电源安装



注意

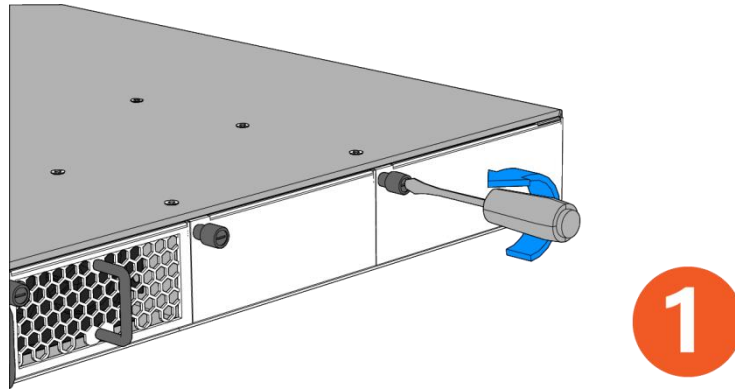
安装电源模块时需要缓慢插入，如果在电源模块的插入过程中遇到较大阻力或者电源模块位置出现偏斜，必须将模块拔出后重新插入，禁止强行安装，避免损坏电源模块和交换机背板连接器。

只使用一个电源模块时另一个电源槽位需要安装假面板。

请按照以下步骤将电源模块安装到设备上，为了保障系统供电的可靠性，建议安装 2 个电源模块：

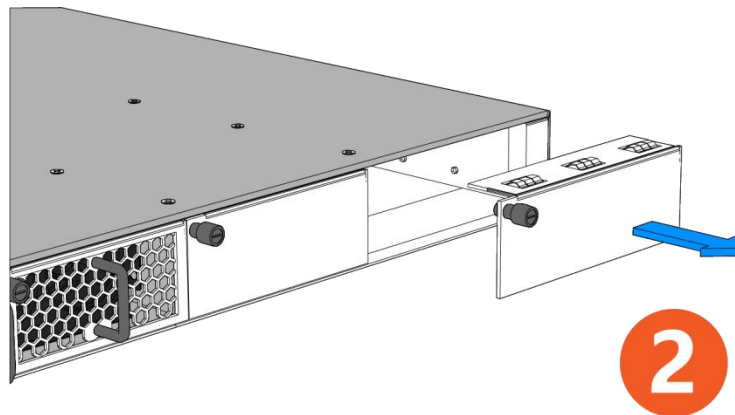
步骤 1 用十字螺丝刀逆时针拧松假面板上的松不脱螺钉，如图 3-9 所示。

图 3-10 拧松螺钉



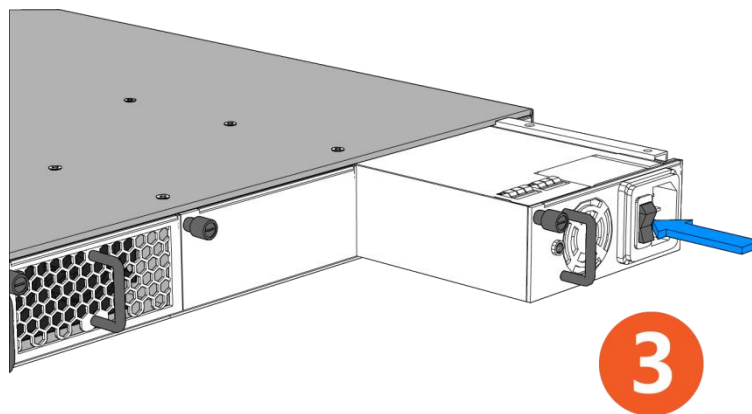
步骤 2 拉住假面板上的松不脱螺钉，拔出假面板，拆下的假面板请妥善保管以便后续使用，如图 3-10 所示。

图 3-11 拔出假面板



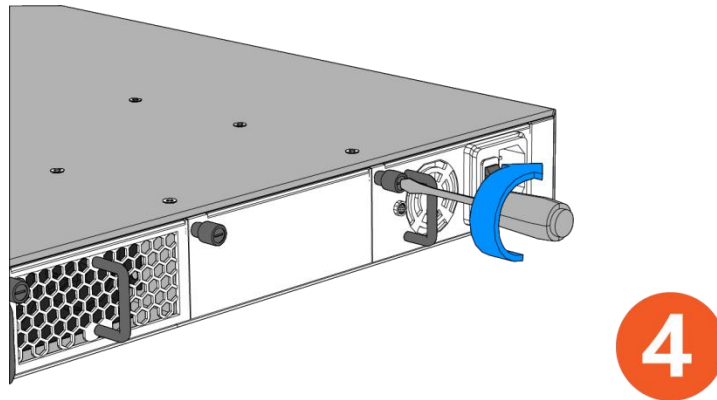
步骤 3 一只手托住电源模块的底部，另一只手握住电源模块的拉手，将电源模块水平插入插槽直至完全插入，如图 3-11 所示。

图 3-12 插入电源模块



步骤 4 使用十字螺丝刀顺时针拧紧松不脱螺钉，如图 3-12 所示。

图 3-13 拧紧螺钉



3.1.5 线缆连接

连接光纤



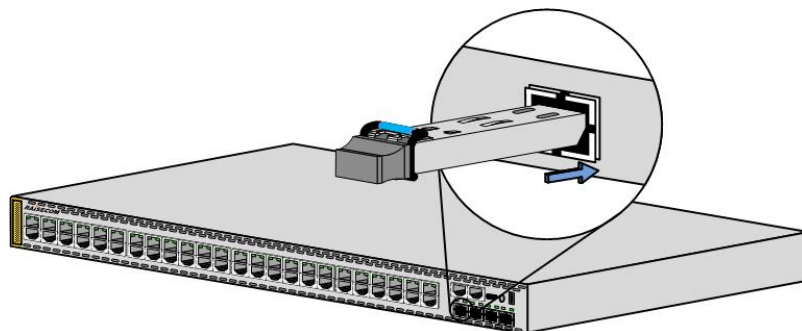
警告

设备内部使用非可见激光，激光会对眼睛造成伤害。安装设备时请勿直视设备光接口或光纤连接器端头，也不要直视光纤的破损处。

请按照以下步骤连接光纤：

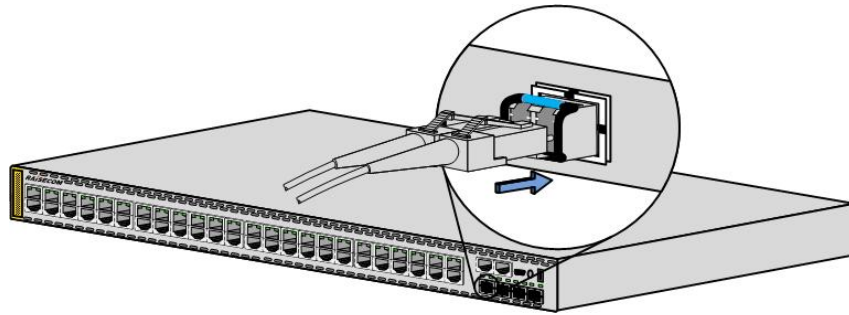
步骤 1 取下 SFP 光接口和 SFP 光模块上的防尘帽，并将 SFP 光模块插入 SFP 光接口，如图 3-13 所示。

图 3-14 插入 SFP 光模块



步骤 2 取下 LC/PC 类型光纤上的防尘帽，将光纤头部对准 SFP 光模块接口，适度用力插入，如图 3-14 所示。

图 3-15 连接光纤

 说明

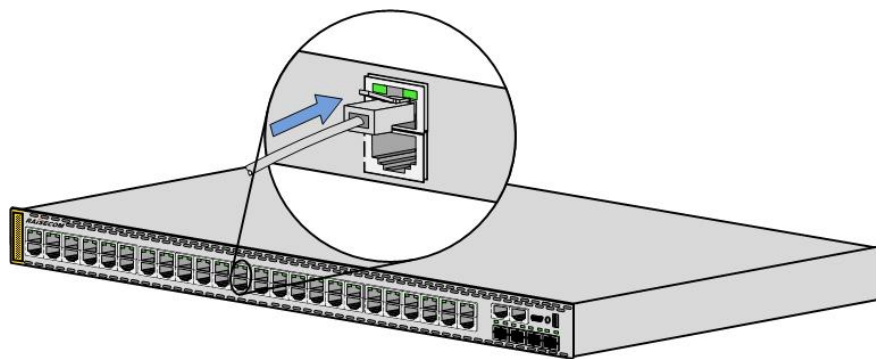
不使用光接口时，请将前面取下的防尘罩重新盖在设备的光接口上，防止灰尘、污物进入光接口，导致设备工作不正常。

连接以太网线

请按照以下步骤连接以太网线：

- 步骤 1 根据走线路径选好适当长度的线缆，并制作直通以太网线。
- 步骤 2 将以太网线缆的一端 RJ45 连接器插入设备的以太网接口；另一端 RJ45 连接器插入对端设备的以太网接口，如图 3-15 所示。

图 3-16 连接以太网线



连接保护地线

 警告

正常连接保护地线是防雷、防电击、抗干扰的重要保障。在安装和使用设备时，必须正确连接保护地线，否则有可能造成人身伤害和设备损坏。

 说明

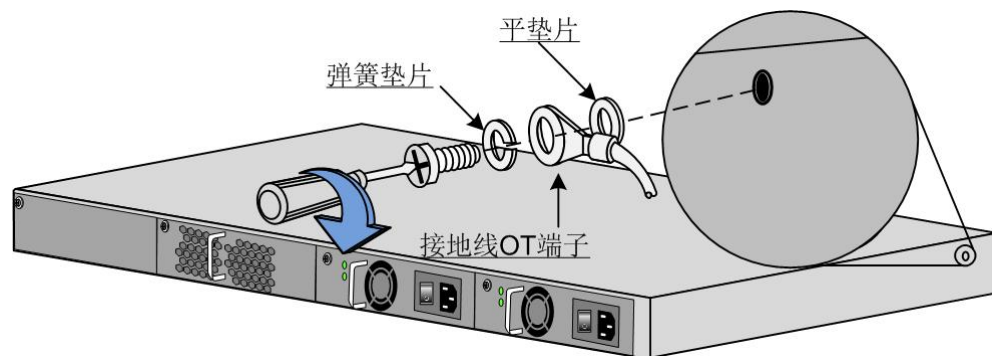
Inspur S6550V2 设备共有两个接地位置。一个接地位置位于挂耳上，另一个接地位置位于机箱侧面。图中安装方式以接地位置位于机箱侧面为例。

当选择位于机箱侧面的接地位置时，请先将接地线缆安装到交换机上，目的是防止交换机安装到机架之后无法安装接地线缆。

请按照以下步骤连接保护地线：

- 步骤 1 逆时针方向拧松接地端子的螺钉，取下螺钉和垫片并妥善保存。
- 步骤 2 将保护地线的接线端子以及垫片按顺序套在取下的螺钉上。
- 步骤 3 将螺钉重新安装到接地端子，顺时针方向拧紧螺钉，如图 3-16 所示。

图 3-17 连接接地线缆

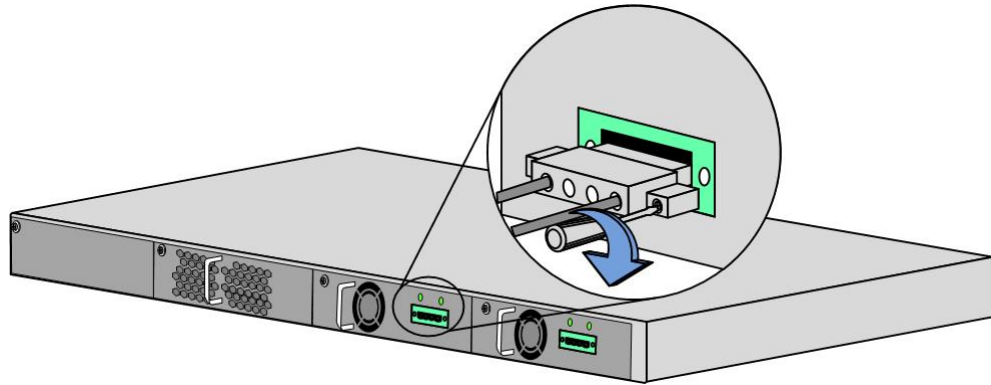


连接直流电源线

请按照以下步骤连接直流电源线：

- 步骤 1 确认设备的保护地线已经正确接地。
- 步骤 2 将凤凰端子连接器插入后面板的直流电源接口中，并确保充分插入。
- 步骤 3 将直流电源线剥线的一端插入凤凰端子连接器（红色线缆插入“Return”对应的端子；黑色线缆插入“-48V”对应的端子），并拧紧凤凰端子连接器上左右两侧的松不脱螺钉，如图 3-17 所示。

图 3-18 连接直流线缆



步骤 4 将直流电源线另一端与机房供电设备相连接。

连接交流电源线

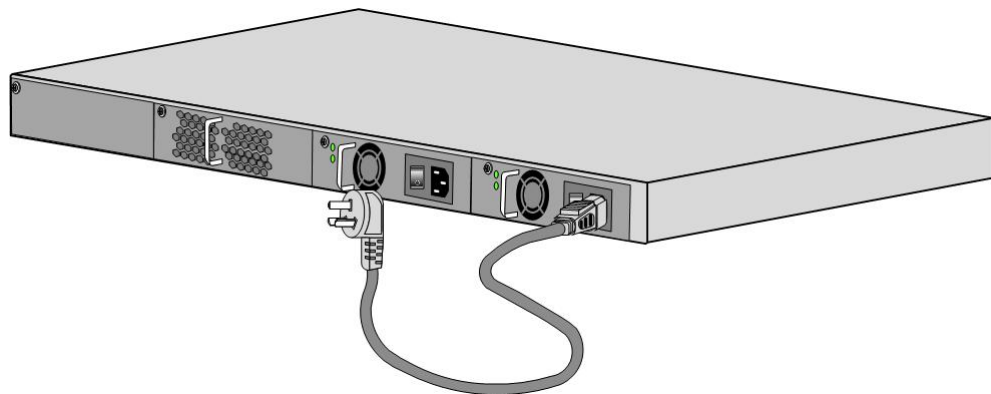
请按照以下步骤连接交流电源线：

步骤 1 确认设备的保护地线已经正确接地。

将交流电源线品尾插头插入后面板的交流电源接口中，并确保充分插入，防止电源线脱落。

步骤 2 将电源线缆的另一端插入供电设备提供的交流电源插座，如图 3-18 所示。

图 3-19 连接交流电源线



注意

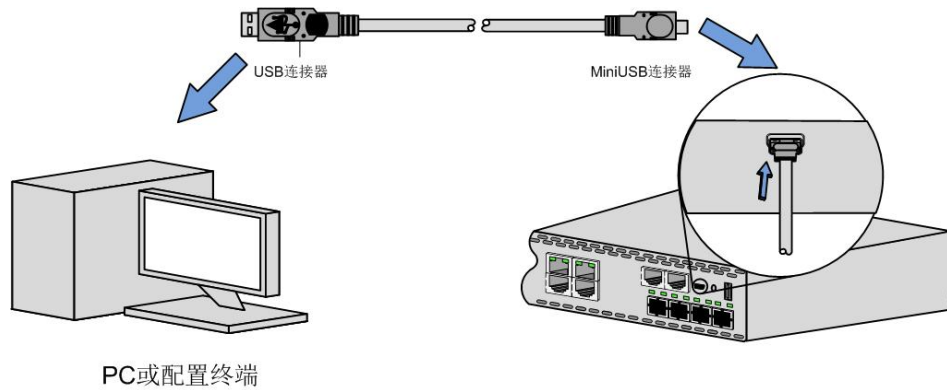
安装、拆除电源线之前，必须先关掉电源开关或断开电源连接。

连接 MiniUSB Console 线

请按照以下步骤连接 Console（USB）线

- 步骤 1 将串口线的 MiniUSB 插头一端插入设备的 Console 口。
- 步骤 2 将串口线的另一端插入 PC（或配置终端）的 USB 口，如图 3-19 所示。

图 3-20 连接串口线

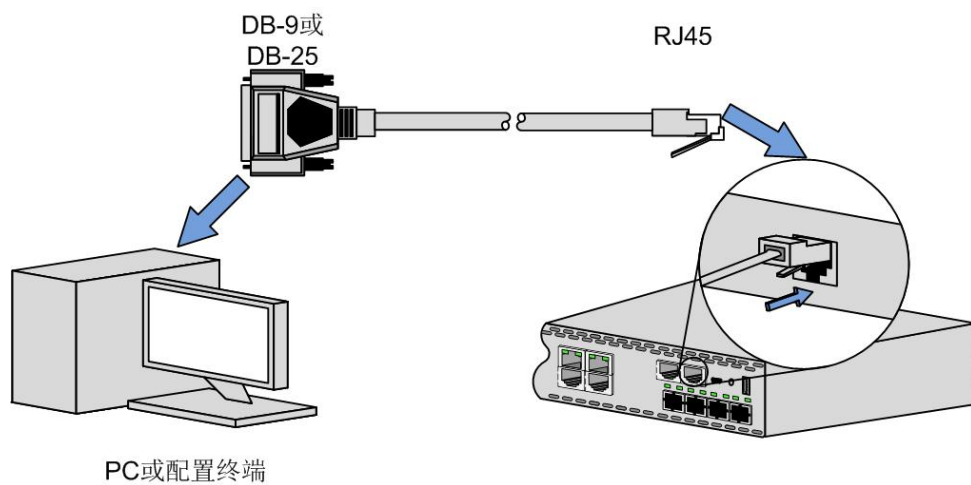


连接 RJ45 Console 线

请按照以下步骤连接 Console（RJ45）线：

- 步骤 1 将 Console 串口线的 RJ45 插头一端插入设备的 Console 口。
- 步骤 2 将 Console 串口线的另一端插入 PC（或配置终端）的 RS-232 串口，如图 3-20 所示。

图 3-21 连接 Console 串口线



3.2 软件安装

设备在出厂前已经安装了系统所需的所有软件，使得系统在硬件安装完成后就可以上电运行。

关于系统软件的升级操作，请参见《Inspur S6550V2 系列 三层以太网交换机 配置指南》。

4 技术指标

本章介绍 Inspur S6550V2 系列产品的各项技术指标，主要包括以下内容：

- 整机参数
- 激光器安全等级
- 可靠性指标
- 安全标准
- 环境要求
- 标准和协议

4.1 整机参数

设备整机参数如表 4-1 所示。

表 4-1 整机参数

项目	参数
外形尺寸 (mm)	Inspur S6550V2-24TQ-AC/D: 444 (宽) × 420 (深) × 44.4 (高) Inspur S6550V2-48TQ-AC/D: 444 (宽) × 420 (深) × 44.4 (高) Inspur S6550V2-24XQ-AC/D: 444 (宽) × 420 (深) × 44.4 (高) Inspur S6550V2-48XQ-AC/D: 444 (宽) × 420 (深) × 44.4 (高)
子卡尺寸 (mm)	128.8 (宽) × 175.3 (深) × 39.8 (高)

项目		参数
整机最大功耗 (W) (不含子卡)		<ul style="list-style-type: none"> • Inspur S6550V2-24TQ-AC/D: 43 • Inspur S6550V2-48TQ-AC/D: 56 • Inspur S6550V2-24XQ-AC/D: 63 • Inspur S6550V2-48XQ-AC/D: 90
子卡功耗 (W)		<ul style="list-style-type: none"> • S6550V2-NM-2-40Q: 14 • S6550V2-NM-8-1G: 8 • S6550V2-NM-8-10G: 16.56 • S6550V2-NM-T-8-1G: 5.25
整机最大电流值		<ul style="list-style-type: none"> • Inspur S6550V2-24TQ-AC/D: 2.5A • Inspur S6550V2-48TQ-AC/D: 2.5A • Inspur S6550V2-24XQ-AC/D: 2.5A • Inspur S6550V2-48XQ-AC/D: 2.5A
子卡重量 (kg)		<ul style="list-style-type: none"> • S6550V2-NM-2-40Q: 0.46 • S6550V2-NM-8-1G: 0.47 • S6550V2-NM-8-10G: 0.48 • S6550V2-NM-T-8-1G: 0.49
整机最大重量 (kg)		<ul style="list-style-type: none"> • Inspur S6550V2-24TQ-AC/D: 6.8 • Inspur S6550V2-48TQ-AC/D: 7.2 • Inspur S6550V2-24XQ-AC/D: 7 • Inspur S6550V2-48XQ-AC/D: 7.1
工作温度 (°C) (海拔高度 0m~1800m)		0~50
工作湿度		5%~95% RH, 无凝结
交流电源	额定电压 (V)	220
	电压范围 (V)	100~240 (50Hz/60Hz)
直流电源	额定电压 (V)	-48
	电压范围 (V)	-36~-72
防雷级别	交流电源 (kV)	<ul style="list-style-type: none"> • 差模: 6 • 共模: 6
	直流电源 (kV)	<ul style="list-style-type: none"> • 差模: 6 • 共模: 6
	以太电口 (kV)	共模: 6

4.2 激光器安全等级

根据激光器输出光功率值，Inspur S6550V2 系列产品激光器的安全等级为 Class 1。

当激光器安全等级为 Class 1 时，该安全等级的光接口最大输出光功率低于 10dBm (10mW)。



光纤内激光束可能灼伤人眼，在安装与维护时，请不要直视光口！

4.3 可靠性指标

Inspur S6550V2 系列产品的可靠性指标主要包括系统可用度，系统平均年返修率，MTTR 系统平均修复时间，如表 4-2 所示。

表 4-2 Inspur S6550V2 系列可靠性指标

项目	指标要求
系统可用度	99.999%，设备年停机时间不大于 5 分钟
系统平均年返修率	小于 1.5%
MTTR 系统平均修复时间	小于 2 小时

4.4 安全标准

Inspur S6550V2 系列遵从的安全标准如下所示：

- EN 60950
- UL 60950

4.5 环境要求

环境要求主要参考以下标准：

- GF 014-1995 通信机房环境条件
- YDT 1821-2008 通信中心机房环境条件要求
- NEBS GR-63-CORE: Network Equipment-Building System (NEBS) Requirements: Physical Protection
- ETSI (European Telecommunication Standards Institute) EN 300019

4.5.1 储存环境

气候环境

Inspur S6550V2 系列在储存时，对气候环境的要求如表 4-3 所示。

表 4-3 储存时的气候环境要求

项目	范围
气压 (kPa)	86~106
温度 (°C)	-25~+60
相对湿度	5%~95%RH
太阳辐射 (W/s ²)	≤1120
热辐射 (W/s ²)	≤600
风速 (m/s)	≤20

防水要求

客户现场设备存储要求：一般要保证在室内存放。

室内存放应保证存放地面没有积水，并且不会漏水到设备包装箱上。设备存放应避免自动消防设施、暖气等可能发生漏水的地方。

如果必须室外存放，需要确认同时满足以下 4 个条件：

- 包装箱是完好无损的。
- 有必须的遮雨措施，雨水不会进入包装箱。
- 包装箱存放地不会有积水，不允许有积水进入包装箱。
- 太阳不会直射到包装箱。

生物环境

- 避免真菌、霉菌等微生物的繁殖。
- 防止啮齿类动物（如老鼠等）的存在。

空气洁净度

无爆炸、导电、导磁性及腐蚀性尘埃。

机械活性物质的浓度符合表 4-4 的要求。

表 4-4 储存时机械活性物质的浓度要求

机械活性物质	含量
悬浮尘埃 (mg/m ³)	≤5.00
可降尘埃 (mg/m ² ·h)	≤20.0
沙砾 (mg/m ³)	≤300

化学活性物质的浓度符合表 4-5 的要求。

表 4-5 储存时化学活性物质的浓度要求

化学活性物质	含量
二氧化硫 SO ₂ (mg/m ³)	≤0.30
硫化氢 H ₂ S (mg/m ³)	≤0.10
二氧化氮 NO ₂ (mg/m ³)	≤0.50
氨气 NH ₃ (mg/m ³)	≤1.00
氯气 Cl ₂ (mg/m ³)	≤0.10
盐酸 HCl (mg/m ³)	≤0.10
氢氟酸 HF (mg/m ³)	≤0.01
臭氧 O ₃ (mg/m ³)	≤0.05

4.5.2 运输环境

气候环境

设备在运输时对气候环境的要求如表 4-6 所示。

表 4-6 运输时气候环境要求

项目	范围
气压 (kPa)	86~106
温度 (°C)	-25~+60
温度变化率 (°C/min)	≤1
相对湿度	5%~95%RH
太阳辐射 (W/s ²)	≤1120

项目	范围
热辐射 (W/s ²)	≤600
风速 (m/s)	≤20

防水要求

运输过程中，需同时满足以下条件：

- 包装箱是完好无损的。
- 运输工具有必须的遮雨措施，雨水不会进入包装箱。
- 运输工具内没有积水。

生物环境

- 避免真菌、霉菌等微生物的繁殖。
- 防止啮齿类动物（如老鼠等）的存在。

空气洁净度

无爆炸、导电、导磁性及腐蚀性尘埃。

机械活性物质的浓度符合表 4-7 的要求。

表 4-7 运输时机械活性物质的浓度要求

机械活性物质	含量
悬浮尘埃	无要求
可降尘埃 (mg/m ² ·h)	≤3.0
沙砾 (mg/m ³)	≤100

化学活性物质的浓度符合表 4-8 的要求。

表 4-8 运输时化学活性物质的浓度要求

化学活性物质	含量
二氧化硫 SO ₂ (mg/m ³)	≤0.30
硫化氢 H ₂ S (mg/m ³)	≤0.10
二氧化氮 NO ₂ (mg/m ³)	≤0.50
氨气 NH ₃ (mg/m ³)	≤1.00
氯气 Cl ₂ (mg/m ³)	≤0.10

化学活性物质	含量
盐酸 HCl (mg/m ³)	≤0.10
氢氟酸 HF (mg/m ³)	≤0.01
臭氧 O ₃ (mg/m ³)	≤0.05

4.5.3 运行环境

气候环境

Inspur S6550V2 系列在运行时，对气候环境的要求如表 4-9 所示。



说明

产品温度、湿度，是指在地板上方 1.5m 和产品前方 0.4m 处所测量的数值。

表 4-9 其它气候环境要求

项目	范围
气压 (kPa)	86~106
温度 (°C)	0~45
相对湿度	5%~95%RH, 无凝结
温度变化率 (°C/min)	≤0.5
太阳辐射 (W/s ²)	≤700
热辐射 (W/s ²)	≤600
风速 (m/s)	≤5

生物环境

- 避免真菌、霉菌等微生物的繁殖。
- 防止啮齿类动物（如老鼠等）的存在。

空气洁净度

无爆炸、导电、导磁性及腐蚀性尘埃。

机械活性物质的浓度符合表 4-10 的要求。

表 4-10 运行时机械活性物质的浓度要求

机械活性物质	含量
灰尘粒子 (粒/m ³)	≤3×10 ⁵
悬浮尘埃 (mg/m ³)	≤0.2
可降尘埃 (mg/m ² ·h)	≤15
沙砾 (mg/m ³)	≤100

化学活性物质的浓度符合表 4-11 的要求。

表 4-11 运行时化学活性物质的浓度要求

化学活性物质	含量
二氧化硫 SO ₂ (mg/m ³)	≤0.30
硫化氢 H ₂ S (mg/m ³)	≤0.10
氨气 NH ₃ (mg/m ³)	≤3.00
氯气 Cl ₂ (mg/m ³)	≤0.10
盐酸 HCl (mg/m ³)	≤0.10
氢氟酸 HF (mg/m ³)	≤0.01
臭氧 O ₃ (mg/m ³)	≤0.05

4.6 标准和协议

- IEEE802.1AB Station and Media Access Control Connectivity Discovery
- IEEE 802.1D-2004 Part 3: Media Access Control (MAC) Bridges
- IEEE 802.1Q-2005 - Standard for Local and Metropolitan Area Networks - Virtual Bridged Local Area Networks
- IEEE 802.1d
- IEEE 802.1s-2002 - Amendment to 802.1Q Virtual Bridged Local Area Networks: Multiple Spanning Trees
- IEEE 802.1w-Rapid Reconfiguration of Spanning Tree
- IEEE 802.3-2005 Part 3: Carrier sense multiple access with collision detection (CSMA/CD) access method and physical layer specifications
- IEEE 802.1ag: Virtual Bridged Local Area Networks Amendment 5: Connectivity Fault Management
- IEEE 802.1adProvider Bridges
- IEEE 802.1x -2004 - Port Based Network Access Control

- IEEE802.3ab1000BASE-T
- IEEE802.3ad Link Aggregation
- IEEE802.3ae-2002, 10 Gb/s Ethernet
- IEEE802.3zGigabit Ethernet
- IEEE802.3ah Ethernet in the First Mile
- MEF Technical Specification MEF 6.1 Ethernet Services Definitions - Phase 2
- MEF Technical Specification, MEF 9 Abstract Test Suite for Ethernet Services at the UNI
- MEF Technical Specification, MEF 10.2 Ethernet Services Attributes - Phase 2
- MEF Technical Specification, MEF 10.2.1 Performance Attributes Amendment to MEF 10.2
- MEF Technical Specification, MEF 11 User Network Interface (UNI) Requirements and Framework
- MEF Technical Specification, MEF 12.1 Carrier Ethernet Network Architecture Framework Part 2: Ethernet Services Layer - Basic Elements
- MEF Technical Specification, MEF 13 User Network Interface (UNI) Type 1 Implementation Agreement
- MEF Technical Specification, MEF 14 Abstract Test Suite for Traffic Management Phase 1
- MEF Technical Specification, MEF 16 Ethernet Local Management Interface
- MEF Technical Specification, MEF 17 Service OAM Requirements & Framework
- MEF Technical Specification, MEF 19 Abstract Test Suite for UNI Type 1
- MEF Technical Specification, MEF 20 User Network Interface (UNI) Type 2 Implementation Agreement
- MEF Technical Specification, MEF 21 Abstract Test Suite for UNI Type 2 Part 1 Link OAM
- MEF Technical Specification, MEF 23.1 Class of Service Phase 2 Implementation Agreement
- MEF Technical Specification, MEF 24 Abstract Test Suite for UNI Type 2 Part 2 E-LMI
- MEF Technical Specification, MEF 25 Abstract Test Suite for UNI Type 2 Part 3 Service OAM
- MEF Technical Specification, MEF 26.1 External Network Network Interface (ENNI)– Phase 2
- MEF Technical Specification, MEF30.1 Service OAM Fault Management Implementation Agreement Phase 2
- MEF Technical Specification, MEF33 Ethernet Access Services Definition
- MEF Technical Specification, MEF34 ATS for Ethernet Access Services
- MEF Technical Specification, MEF35 Service OAM Performance Monitoring Implementation Agreement
- MEF Technical Specification, MEF36 Service OAM SNMP MIB for Performance Monitoring
- MEF Technical Specification, MEF37 Abstract Test Suite for ENNI
- ITU-T Y.1541 Network Performance Objectives For IP-Based Services
- ITU-T Y.1731 OAM Functions and Mechanisms for Ethernet based networks
- ITU-T G.8031 Ethernet linear protection switching

- ITU-T G.8032 Ethernet ring protection switching
- RFC1349 Type of Service in the Internet Protocol Suite
- RFC2131 Dynamic Host Configuration Protocol
- RFC2132 DHCP Options and BOOTP Vendor Extensions
- RFC2819 Remote Network Monitoring Management Information Base
- RFC2863 The Interfaces Group MIB
- RFC2474 Definition of the Differentiated Services Field (DS Field) in the IPv4 and IPv6 Headers
- RFC2475 An Architecture for Differentiated Services
- RFC2678
- RFC2598 An Expedited Forwarding PHB
- RFC2698 A Two Rate Three Color Marker
- RFC4115 A Differentiated Service Two-Rate, Three-Color Marker with Efficient Handling of in-Profile Traffic
- RFC4363 Definitions of Managed Objects for Bridges with Traffic Classes, Multicast Filtering, and Virtual LAN Extensions
- SFF-8472

5 附录

本章作为附录，主要包括以下内容：

- 线缆
- 术语
- 缩略语

5.1 线缆

连接 Inspur S6550V2 系列设备时需要用到以下线缆：

- 光纤
- 以太网线
- 保护地线
- 交流电源线
- RJ45 Console 线
- MiniUSB Console 线

5.1.1 光纤

简介

Inspur S6550V2 系列设备可以使用单模光纤和多模光纤。

Inspur S6550V2 系列设备可以使用光纤连接器种类如表 5-1 所示。

表 5-1 光纤连接器种类

本端连接器	远端连接器	线缆类型
LC/PC	LC/PC	2mm 单模光纤
		2mm 多模光纤

本端连接器	远端连接器	线缆类型
	FC/PC	2mm 单模光纤
		2mm 多模光纤
	SC/PC	2mm 单模光纤
		2mm 多模光纤
MPO (QSFP+光模块)	MPO	2mm 单模光纤
		2mm 多模光纤
	LC/PC	2mm 多模光纤
		2mm 多模光纤
	FC/PC	2mm 单模光纤
		2mm 多模光纤
	SC/PC	2mm 单模光纤
		2mm 多模光纤



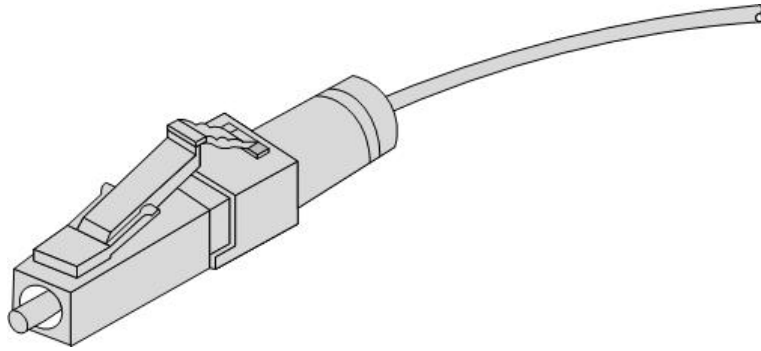
说明

- 光纤连接器的种类需要根据工程现场情况进行合理的选择。
- 请选择与设备光接口要求一致的光纤连接器，否则可能会增加光纤链路的额外损耗，导致业务传输质量降低，甚至损坏光纤连接器和光接口。
- QSFP+光模块均支持端口一分四功能，可用于将 1 个 40G QSFP+端口和 4 个 10G SFP+端口互连，保持相连的 QSFP+模块和 SFP+模块的规格（包括中心波长、光纤类型）必须相同，且光纤使用专用多模光纤。

外观

Inspur S6550V2 系列设备使用的 LC/PC 型光纤连接器的外观如图 5-1 所示。

图 5-2 LC/PC 型光纤连接器示意图

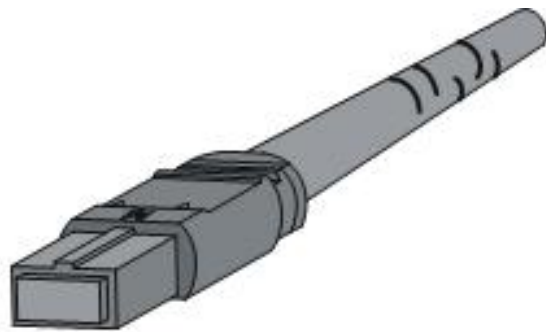


插拔 LC/PC 型光纤连接器时只需要轴向操作，不用旋转操作。具体过程如下：

- 插入光纤时，将光纤头部对准光接口，适度用力插入。
- 拔出光纤时，先按下卡接件，向里微推光纤插头，然后向外拔出光纤即可。

Inspur S6550V2 系列设备使用的 MPO 型光纤连接器的外观如图 5-2 所示。

图 5-3 MPO 型光纤连接器示意图



QSFP+光模块支持采用塑料拉手，或采用金属拉手，二者在功能上基本相同，主要操作步骤如下所述。

- 针对塑料拉手的 QSFP+光模块：在安装时直接插入即可；在拆卸时，拔出光纤后捏住塑料拉手拉出光模块即可。塑料拉手的作用是解除模块与设备之间的锁定。
- 针对金属拉手的 QSFP+光模块：在安装时需要使金属拉手垂直竖起再插入；在拆卸时需要使金属拉手扳到水平位置再拔出。金属拉手扳到水平位置的作用是解除模块与设备之间的锁定。

接线关系

光纤的接线关系如表 5-2 所示。

表 5-2 光纤接线关系

接线关系	本端设备光接口	光信号方向	对端设备光接口
单纤连接	光接口	<->	光接口
双纤连接	光接口 Tx	->	光接口 Rx
	光接口 Rx	<-	光接口 Tx

5.1.2 以太网线

简介

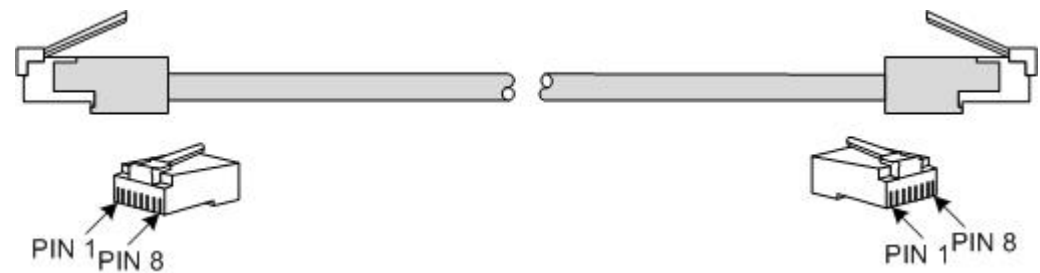
以太网线缆用于连接设备的以太网电口和 SFP 电口。

设备的以太网电口和 SFP 电口支持直通网线模式和交叉网线模式的自适应，故需要连接以太网电口和 SFP 电口时，两种网线均适用。

外观

网线外观如图 5-3 所示。

图 5-4 网线示意图



接线关系

以太网线缆分为直通网线和交叉网线两类：

- 直通网线：用于连接不同类型设备，比如 PC 和交换机，交换机和路由器。
- 交叉网线：用于连接同类型设备，比如 PC 和 PC，交换机和交换机，路由器和路由器，PC 和路由器（PC 和路由器归为一类）。

EIA/TIA568A 标准线序和 EIA/TIA568B 标准线序如表 5-3 所示。

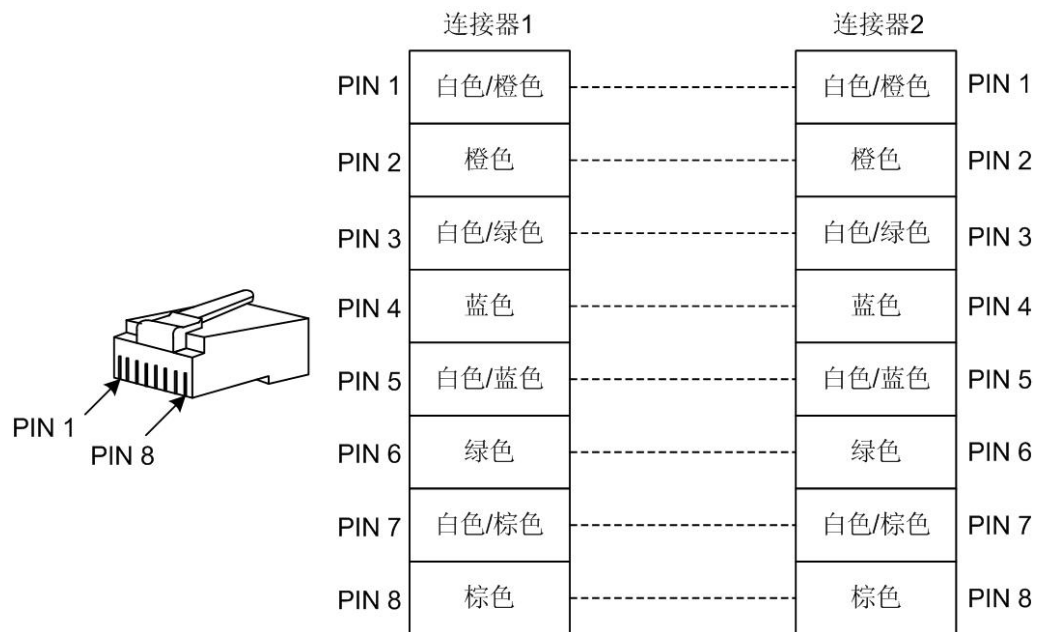
表 5-3 EIA/TIA568A 和 EIA/TIA568B 标准线序

连接器 (RJ45)	EIA/TIA568A 标准线序	EIA/TIA568B 标准线序
PIN 1	白色/绿色	白色/橙色

连接器 (RJ45)	EIA/TIA568A 标准线序	EIA/TIA568B 标准线序
PIN 2	绿色	橙色
PIN 3	白色/橙色	白色/绿色
PIN 4	蓝色	蓝色
PIN 5	白色/蓝色	白色/蓝色
PIN 6	橙色	绿色
PIN 7	白色/棕色	白色/棕色
PIN 8	棕色	棕色

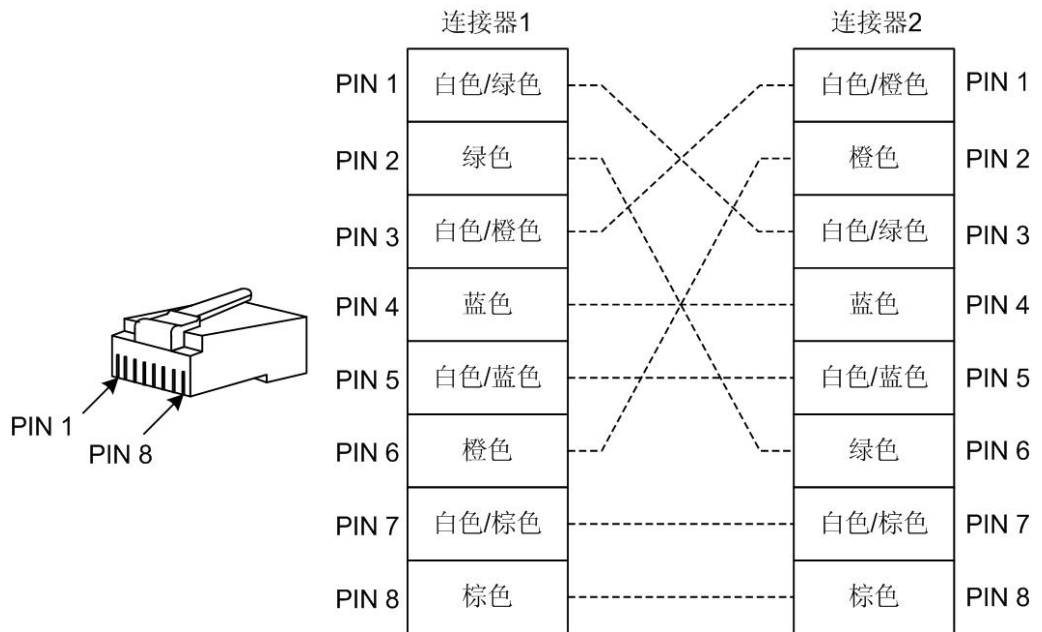
10/100/1000M 直通网线要求两端 RJ45 连接器使用同样的标准线序，通常为 EIA/TIA568B 标准线序，接线图如图 5-4 所示。

图 5-5 10/100/1000M 直通网线接线图



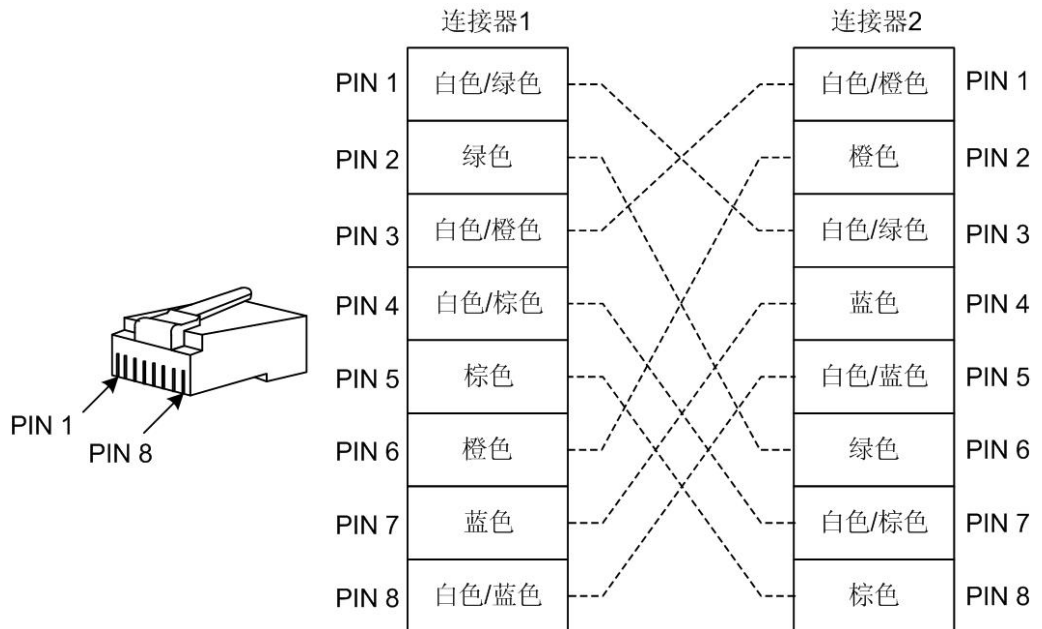
100Mbit/s 交叉网线接线图如图 5-5 所示。

图 5-6 100Mbit/s 交叉网线接线图



1000Mbit/s 交叉网线接线图如图 5-6 所示。

图 5-7 1000Mbit/s 交叉网线接线图



技术指标

以太网电缆技术指标如表 5-4 所示。

表 5-4 网线技术指标

项目	描述
线缆名称	CBL-ETH-RJ45/RJ45-D
连接器类型	RJ45 水晶头
线缆型号	5 类或 5 类以上非屏蔽双绞线（UTP-5、UTP-5e）、屏蔽双绞线（STP）
芯数	8 芯
长度	线缆长度 D，根据客户需求定制。例如：客户需求线缆长度为 2 米，则线缆名称为“CBL-ETH-RJ45/RJ45-2m”

5.1.3 保护地线

简介

保护地线用于 Inspur S6550V2 系列设备接地。

外观

接地线缆由接线端子和导线组成。一般接线端子为 OT 裸压端子，同轴线缆选用黄绿色铜软阻燃导线。接地线缆外观如图 5-7 所示，OT 端子外观如图 5-8 所示。

图 5-8 接地线缆示意图

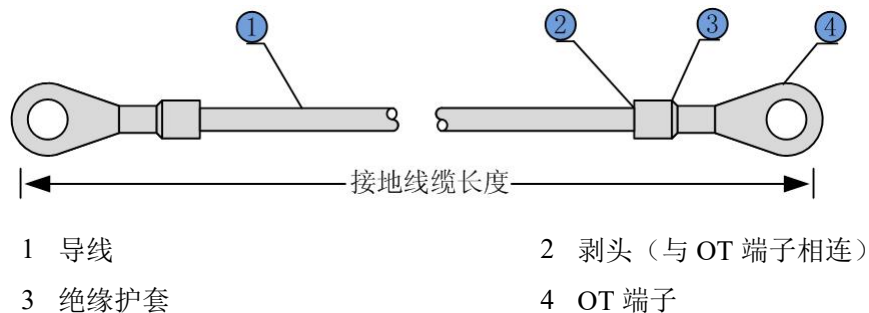
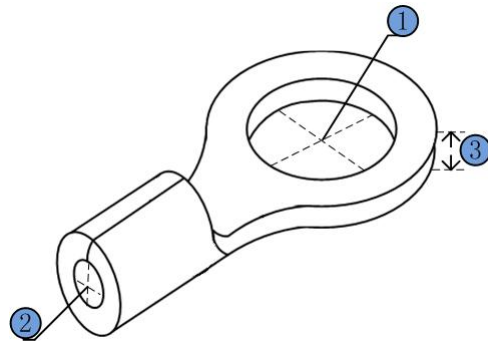


图 5-9 OT 端子示意图



1 前内孔直径

2 后内孔直径

3 焊片厚度

技术指标

接地线缆的技术指标如表 5-5 所示。

表 5-5 接地线缆技术指标

项目	标准
线缆型号（推荐）	PIL-接地线-Φ4-1m
导线规格	黄绿色多股铜芯导线 16AWG（1.25mm ² ）
OT 端子型号	保护接地用压接圆形端子（M4）
OT 端子插入导线截面	16~15AWG（1.25mm ² ~1.5mm ² ）
长度	1 米



说明

保护地线的长度不能超过 30 米，且尽量短。如超过 30 米时，应该另外选择地排连接。

5.1.4 交流电源线

简介

交流电源线缆将 220V 交流电从配电设备输送到设备的电源接口，给整个设备供电。

Inspur S6550V2 设备的交流电源线根据所在地区的电源线标准不同而不同，如表 5-6 所示。

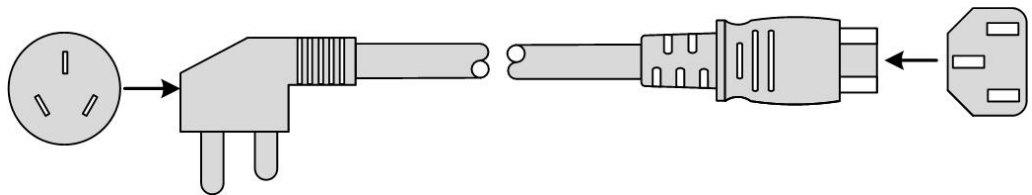
表 5-6 交流电源线选择表

地区标准	线缆名称
中国标准	POL-AC-国标三插/品尾-0.75mm ² -1.5m/CCC/RoHS
欧洲标准	POL-AC-欧标三插/品尾-0.75mm ² -1.5m/RoHS
美国标准	POL-AC-美标三插/品尾-18AWG-1.5m/RoHS

外观

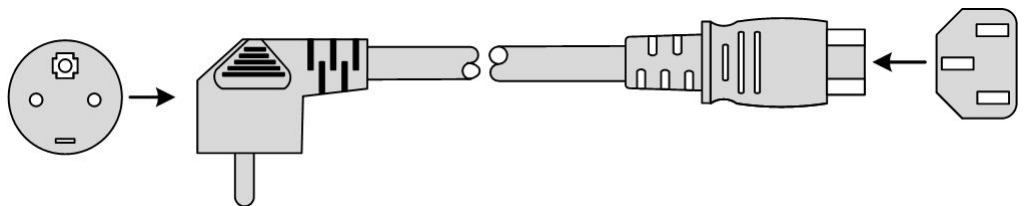
符合中国标准的交流线缆由国标三插连接器和品尾连接器组成，外观如图 5-9 所示。

图 5-10 国标交流电源线示意图



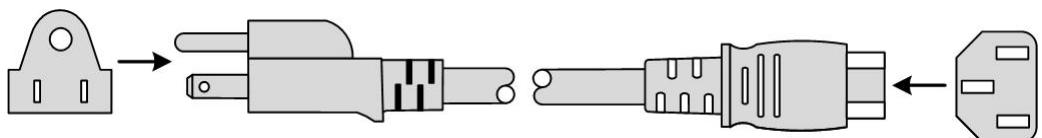
符合欧洲标准的交流线缆由欧标三插连接器和品尾连接器组成，外观如图 5-10 所示。

图 5-11 欧标交流电源线示意图



符合美国标准的交流线缆由美标三插连接器和品尾连接器组成，外观如图 5-11 所示。

图 5-12 美标交流电源线示意图



技术指标

符合中国标准的交流电源线指标如表 5-7 所示。

表 5-7 国标交流电源线缆技术指标

项目		描述
线缆名称		POL-AC-国标三插/品尾-0.75mm ² -1.5m/CCC/RoHS
线缆颜色	外	黑色（PVC 绝缘层）
	内	蓝色（N）、棕色（L）、黄绿条纹（E）
线缆		铜芯多股电源线
连接器类型 1		IEC60320-C13 品字尾插
连接器类型 2		国标三插插头
内内导体线规		3×0.75mm ²
线缆长度		1.5m

欧标交流电源线缆指标如表 5-8 所示。

表 5-8 欧标交流电源线缆技术指标

项目		描述
线缆名称		POL-AC-欧标三插/品尾-0.75mm ² -1.5m/RoHS
线缆颜色	外	黑色（PVC 绝缘层）
	内	蓝色（N）、棕色（L）、黄绿条纹（E）
连接器类型 1		IEC60320-C13 品字尾插
连接器类型 2		欧标三插插头
内导体线规		3×0.75mm ²
线缆长度		1.5m

美标交流电源线缆指标如表 5-9 所示。

表 5-9 美标交流电源线缆技术指标

项目		描述
线缆名称		POL-AC-美标三插/品尾-18AWG-1.5m/RoHS
线缆颜色	外	黑色（PVC 绝缘层）
	内	白色（N）、黑色（L）、绿色（E）
连接器类型 1		IEC60320-C13 品字尾插

项目	描述
连接器类型 2	美标三插插头 NEMA5-15
内导体线规	18AWG
线缆长度	1.5m

5.1.5 RJ45 Console 线

串口线缆用于连接设备的 Console 口和维护控制台的 RS-232 串口，传送设备配置数据信号。维护控制台通过 Console 口实现对设备的本地调试和维护。

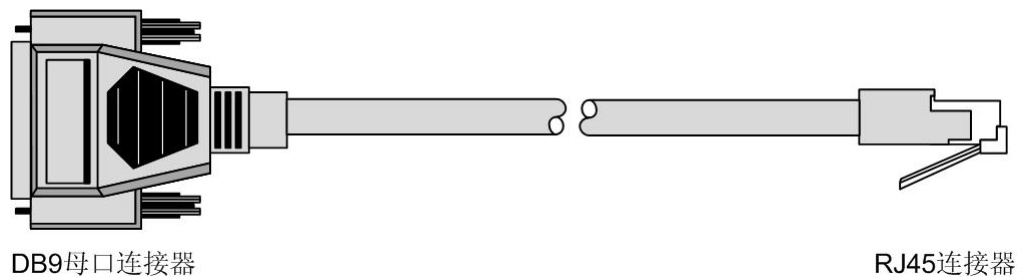
Console 线缆两端的连接器类型如下：

- RJ45 连接器：连接设备的 Console 口。
- DB9 母口连接器：连接维护控制台的串口。

外观

Console 线示意图如图 5-12 所示。

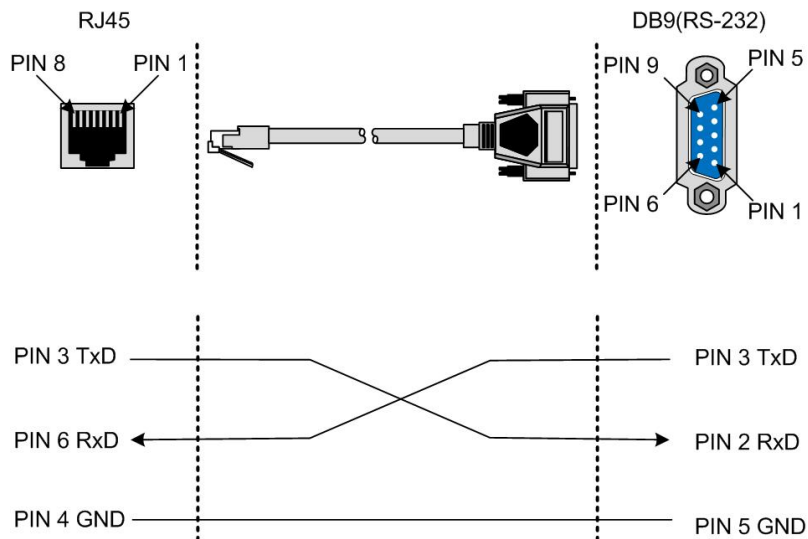
图 5-13 RJ45 型 Console 线示意图



接线关系

Console 线缆两侧接头的引脚编号及接线关系如图 5-13 所示。

图 5-14 引脚编号及接线关系示意图



技术指标

RJ45 Console 线技术指标如表 5-10 所示。

表 5-10 RJ45 Console 线技术指标

项目	描述
线缆名称	CBL-RS232-DB9F/RJ45-B-2m/RoHS
连接器	RJ45 连接器、DB9 母口连接器
线缆型号	非屏蔽 5 类扁平线缆
长度	2m

5.1.6 MiniUSB Console 线

简介

配置线缆用于连接设备的 Console 口和维护控制台的 USB 口，传送设备配置数据信号。维护控制台通过 Console 口实现对设备的本地调试和维护。

配置线缆两端的连接器类型如下：

- MiniUSB：连接设备 MiniUSB 形态的 Console 接口。
- USB：连接维护控制台的 USB 接口。

外观

Console 线示意图如图 5-14 所示。

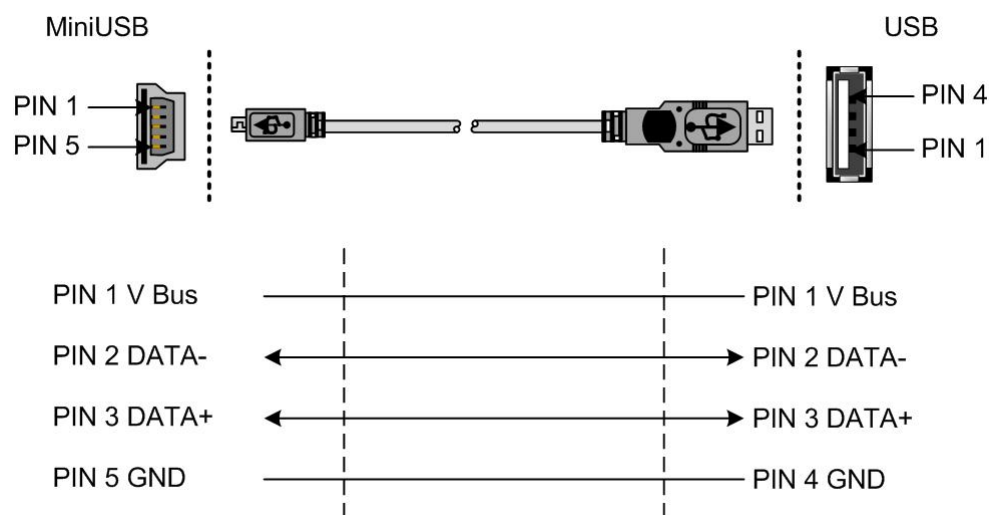
图 5-15 MiniUSB 型 Console 线示意图



接线关系

线缆侧端子的引脚编号及接线关系如图 5-15 所示。

图 5-16 引脚编号及接线关系示意图



技术指标

USB Console 线技术指标如表 5-11 所示。

表 5-11 USB Console 线技术指标

项目	描述
线缆名称	CBL-USB-USB-AM/MINIUSB-BM-2m/RoHS
连接器类型	USB2.0 AM 连接器+MiniUSB 连接器
线缆类型	UL2725
线缆长度	2m

5.2 术语

B

半双工	Half-duplex	半双工指在同一时间只能在同一个方向进行的双向通信。一方在接受信息，而另一方在发送信息的通信，即为半双工。
保护地线	Protection Ground Wire	连接设备和保护地的线缆，通常为黄绿相间的同轴线缆。

D

单模光纤	Single Mode Fiber	单模光纤指在同一条光纤中只能传输单个模式光信号的光纤。
动态 ARP 检测	DAI (Dynamic ARP Inspection)	一种能够验证网络中 ARP 地址解析协议数据报的安全特性。通过 DAI，网络管理员能够拦截、记录和丢弃具有无效 MAC 地址/IP 地址绑定的 ARP 数据包，以防止网络中常见的 ARP 欺骗攻击。
多模光纤	Multi-mode Fiber	多模光纤指在同一条光纤中能够传输多个模式光的光纤。

F

访问控制列表	ACL (Access Control List)	访问控制列表是由 permit deny 语句组成的一系列有顺序的规则，设备根据这些规则判断哪些数据包可以接收，哪些数据包需要拒绝。
服务质量	QoS (Quality of Service)	一种网络安全机制，是用来解决网络延迟和阻塞问题的一种技术。当网络过载或拥塞时，QoS 能确保重要业务不被延迟或丢弃，同时保证网络高效运行。

G

故障转移	Failover	提供了一种端口联动方案，可以扩展链路备份的范围。该功能通过监控上行链路并对下行链路进行同步设置，使上层设备的故障迅速传达给下层，从而触发主备切换，避免因上行链路故障无法被下层设备感知而出现的流量丢失。
挂耳	Ear Hanging	机箱侧面的部件，用于把机箱安装在机柜中。

L

链路聚合	Link Aggregation	通过将多个物理以太网端口聚合在一起形成一个逻辑上的聚合组，并把同一聚合组内的多条物理链路视为一条逻辑链路。链路聚合可以实现流量在聚合组各成员端口之间负载分担，在有效的提高了设备之间链路可靠性的同时，还在不进行硬件升级的条件下增大了带宽。
------	------------------	--

Q

QinQ	Stacked VLAN 或 Double VLAN	是 802.1Q 的扩展, IEEE 在 802.1ad 标准中定义。在运营商的骨干网络(公网)中, 报文携带两层的 VLAN Tag: 公网 VLAN Tag 和私网 VLAN Tag。公网中私网 VLAN Tag 被当作报文数据部分进行传输。可以分为基本 QinQ 和灵活 QinQ 两种类型。
全双工	Full-duplex	通信链路上双方可以同时发送和接收数据。
R		
RS-232	RS-232	由电子工业协会所制定的异步传输标准接口。通常 RS-232 接口以 9 个引脚 (DB9) 或是 25 个引脚 (DB-25) 的型态出现。
X		
虚拟局域网	VLAN (Virtual Local Area Network)	是为解决以太网的广播问题和安全性而提出的一种协议。是一种通过将局域网内的设备逻辑地而不是物理地划分成一个个网段, 从而实现多个互不影响的虚拟工作组的二层隔离技术。
Y		
以太网环网保护倒换	ERPS (Ethernet Ring Protection Switching)	基于 ITU-T G.8032 标准的 APS (Automatic Protection Switching, 自动保护倒换) 协议, 是一种专门应用于以太网环的链路层协议, 正常情况下, 它在以太网环中能够防止数据环路引起的广播风暴, 当以太网环上链路或设备故障时, 能迅速切换到备份链路, 保证业务快速恢复。
以太网线性保护倒换	ELPS (Ethernet Linear Protection Switching)	基于 ITU-T G.8031 标准的 APS (Automatic Protection Switching, 自动保护倒换) 协议, 用于保护一条以太网连接, 它是一种端到端的保护技术。包括两种线性保护方式: 线性 1
远程用户拨号认证系统	RADIUS (Remote Authentication Dial In User Service)	网络中对用户进行认证和计费的协议。
Z		
自协商	Auto-Negotiation	自协商是指接口可以根据对端接口的接口速率和双工模式, 自动调节自身的工作模式到链路两端具有的最高性能, 即链路两端能具有的最高速率和双工模式。

5.3 缩略语

A

AC	Alternating Current	交流电
ACL	Access Control List	访问控制列表

AN	Access Node	接入节点
APS	Automatic Protection Switching	自动保护倒换
ARP	Address Resolution Protocol	地址解析协议
C		
CFM	Connectivity Fault Management	连接故障管理
CoS	Class of Service	服务等级
CPU	Central Processing Unit	中央处理器
CSMA/CD	Carrier Sense Multiple Access/Collision Detection	载波侦听多路访问
D		
DAI	Dynamic ARP Inspection	动态 ARP 检测
DC	Direct Current	直流电
DFB	Distributed Feed Back	分布反馈
DHCP	Dynamic Host Configuration Protocol	动态主机配置协议
DiffServ	Differentiated Service	区分服务
DS	Differentiated Services	差分服务
DSCP	Differentiated Services Code Point	差分服务代码点
E		
EFM	Ethernet in the First Mile	第一英里以太网
ELPS	Ethernet Linear Protection Switching	以太网线性保护倒换
EMC	Electro Magnetic Compatibility	电磁兼容
ERPS	Ethernet Ring Protection Switching	以太网环网保护倒换
ETS	European Telecommunications Standards	欧洲电信标准
ETSI	European Telecommunications Standards Institute	欧洲电信标准化协会
F		
FE	Fast Ethernet	快速以太网
FTP	File Transfer Protocol	文件传输协议

G

GE Gigabit Ethernet 千兆以太网

I

IEEE Institute of Electrical and Electronics Engineers 电气和电子工程师协会

IGMP Internet Group Management Protocol 因特网组管理协议

IP Internet Protocol 网络互联协议

ITU-T International Telecommunications Union - Telecommunication Standardization Sector 国际电信联盟远程通信标准化组织

L

LLDP Link Layer Discovery Protocol 链路层发现协议

LOS Loss of Signal 信号丢失

M

MAC Medium Access Control 媒体访问控制

MEF Metro Ethernet Forum 城域以太网论坛

MTBF Mean Time Between Failure 平均无故障工作时间

MVR Multicast VLAN Registration 组播 VLAN 注册

O

OAM Operation Administration and Management

OSPF Open Shortest Path First 开放最短路径优先

P

PC Personal Computer 个人电脑

PHB Per-Hop Behavior 每跳转发行为

PPPoE PPP over Ethernet 以太网承载 PPP 协议

PVC Permanent Virtual Circuit 永久虚电路

Q

QoS	Quality of Service	服务质量
R		
RADIUS	Remote Authentication Dial In User Service	远程用户拨号认证系统
RH	Relative Humidity	相对湿度
RMON	Remote Network Monitoring	远端网络监控
S		
SFP	Small Form-factor Pluggable	小封装可插拔
SLA	Service Level Agreement	服务等级规约
SNMP	Simple Network Management Protocol	简单网络管理协议
SSHv2	Secure Shell v2	安全外壳协议版本 2
STP	Spanning Tree Protocol	生成树协议
T		
TACACS+	Terminal Access Controller Access Control System	终端访问控制器访问控制系统
TFTP	Trivial File Transfer Protocol	普通文件传输协议
U		
UART	Universal Asynchronous Receiver/Transmitter	通用异步接收/发送装置
UL	Underwriter Laboratories	美国保险商试验所（认证）
UNI	User Network Interface	用户侧接口
V		
VLAN	Virtual Local Area Network	虚拟局域网

